

# Frekans Seçici Devreler

---

- Şu ana kadar sinusoidal kaynaklı devrelerde frekansın sabit olduğunu varsayarak analiz yaptık.
- Bu ünite de kaynak frekans değişiminin devrelerde etkisi analiz edilecek.
- Dikkatli bir şekilde seçilen devre elemanları, istenilen belirli frekans aralığının outputa aktarılmasını sağlar. Bu devrelere frekans seçici devreler denir.
- Frekans seçici devreler belirli frekanslı sinyallerin geçmesine izin vermediği için filtreler olarak da isimlendirilir.

# Frekans Seçici Devreler

---

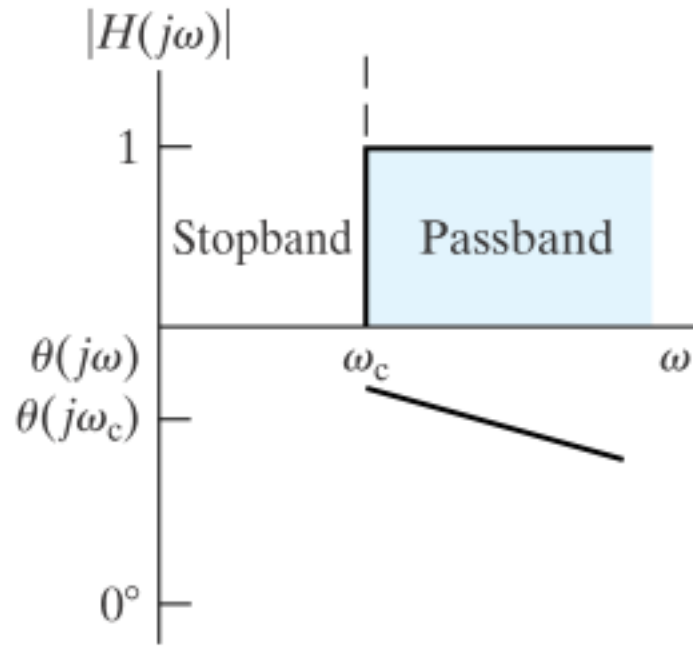
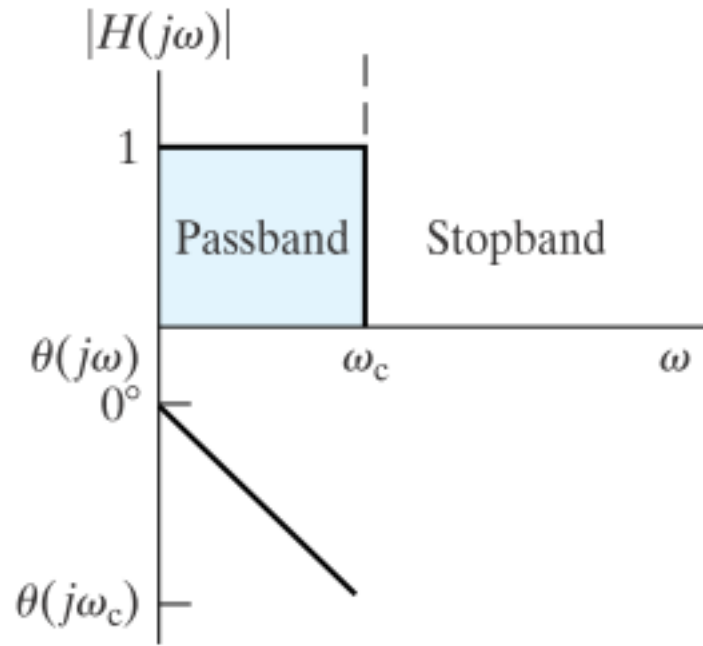
Frekans seçici devreler 4 grupta ifade edilebilir:

- Alçak geçiren
- Yüksek geçiren
- Bant geçiren
- Bant durduran

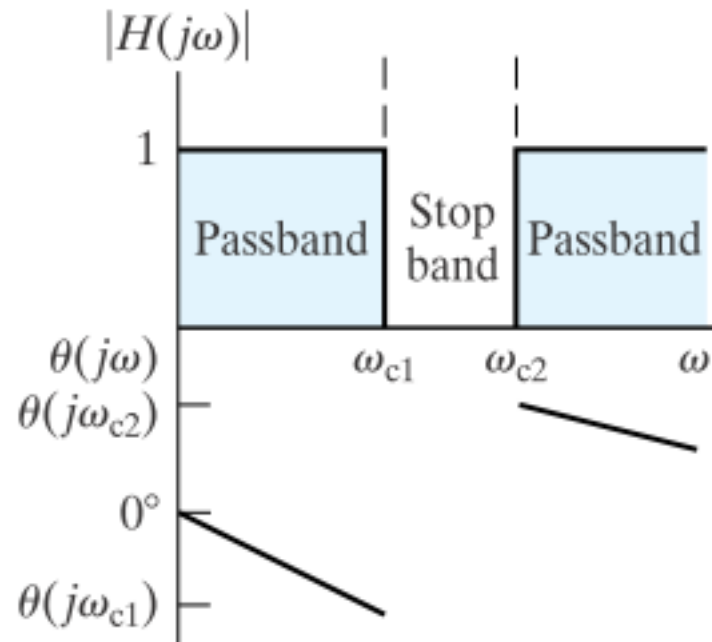
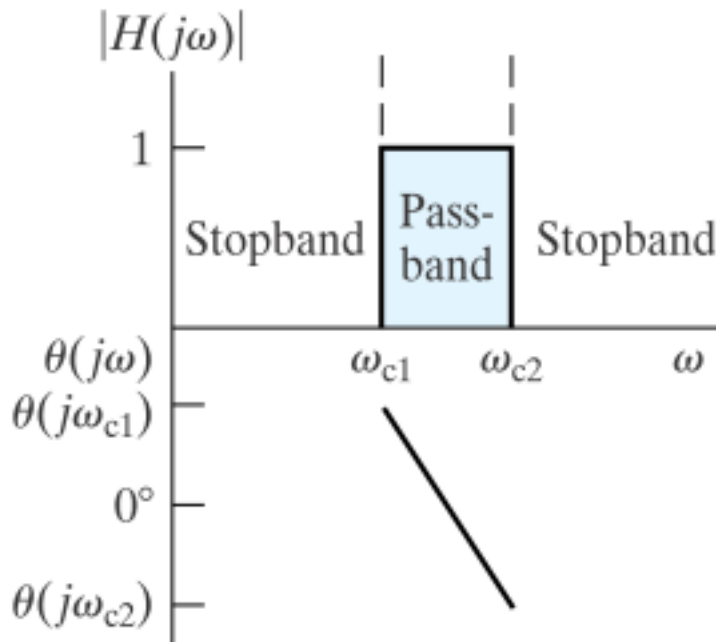
Frekans seçici devreleri tanımlamak için kullanılan araçlardan biri frekans tepki çizimidir. Bu çizimin iki parçası var:

1.  $|H(j\omega)| - \omega$  grafiği. Bu grafik büyüklük grafiği olarak da adlandırılır.
2.  $\theta(j\omega) - \omega$  grafiği. Bu grafik faz açısı grafiği olarak adlandırılır.

# Frekans Seçici Devreler

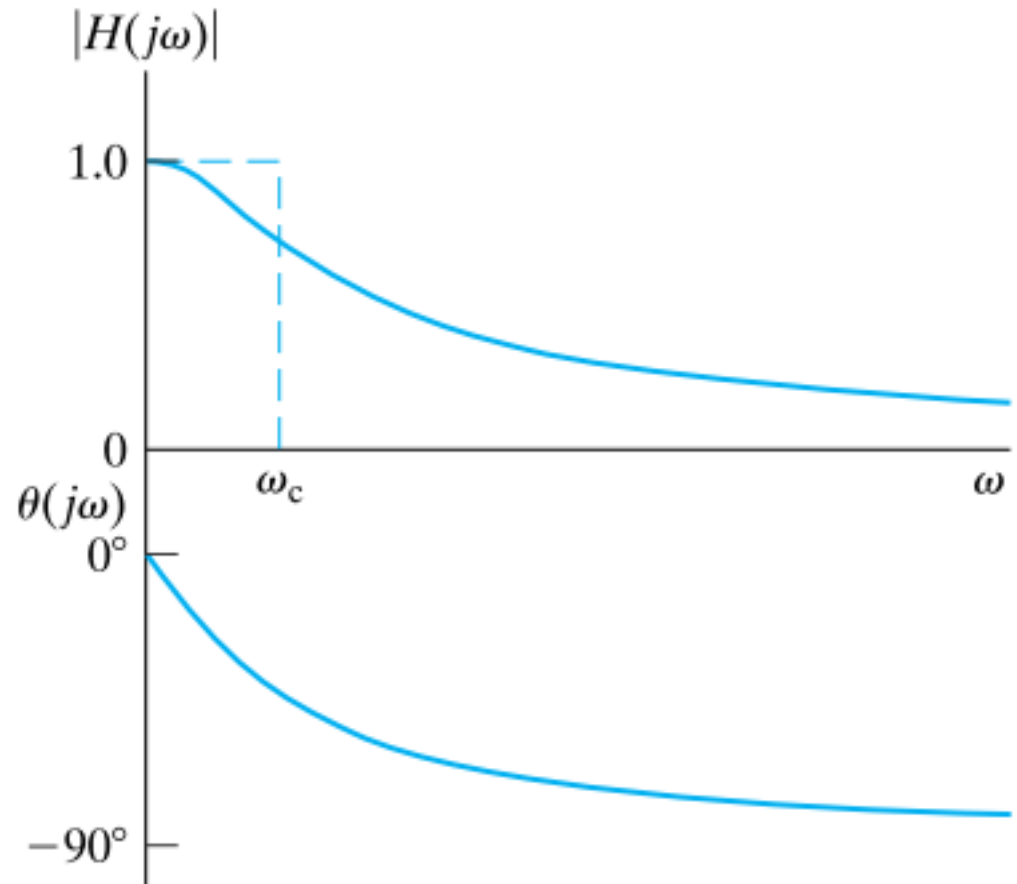
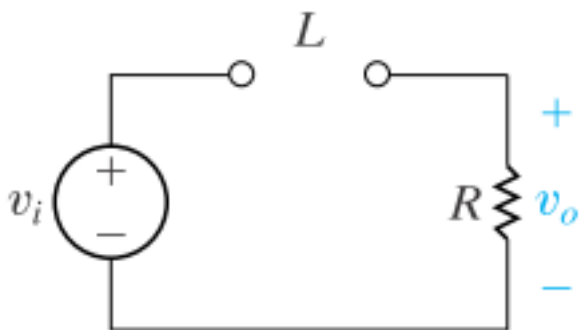
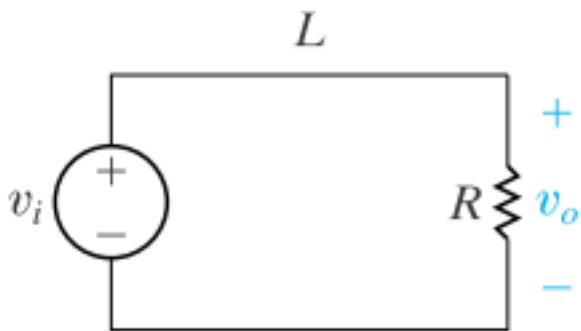
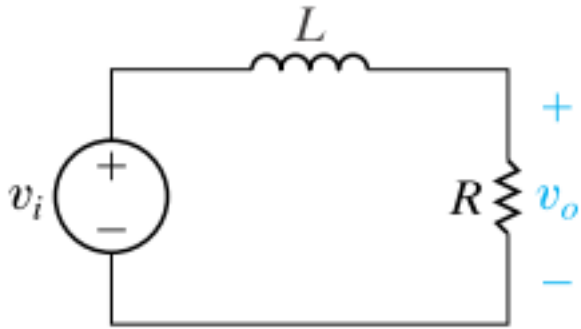


$\omega_c$ : kesim frekansı



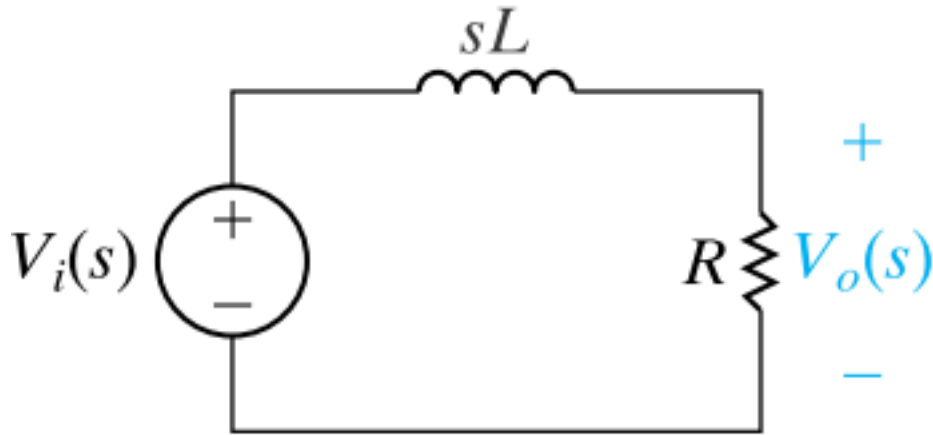
# Alçak Geçiren Filtre

## Seri LR Devresi



# Alçak Geçiren Filtre

Kesim frekansı:  $|H(j\omega_c)| = \frac{1}{\sqrt{2}} H_{max}$



$$H(s) = \frac{R/L}{s + R/L}$$

$$s = j\omega$$

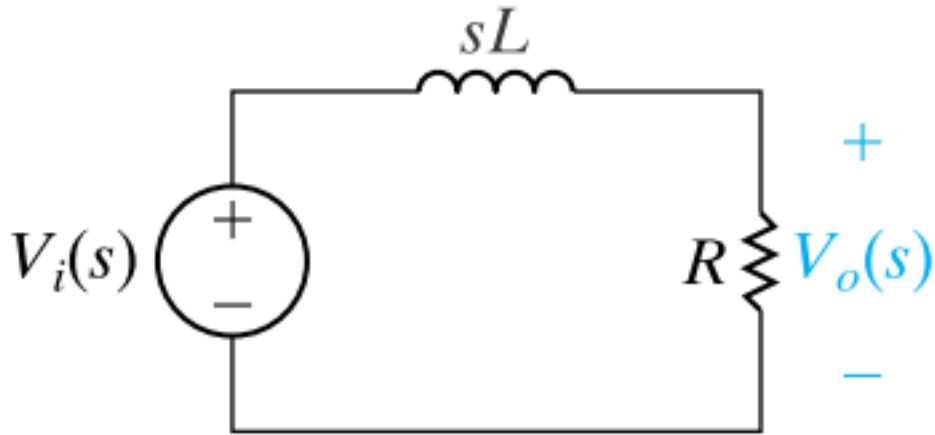
$$H(j\omega) = \frac{R/L}{j\omega + R/L}$$

$$|H(j\omega)| = \frac{R/L}{\sqrt{\omega^2 + (R/L)^2}}$$

$$\theta(j\omega) = -\tan^{-1}\left(\frac{\omega L}{R}\right)$$

# Alçak Geçiren Filtre

Kesim frekansı:  $|H(j\omega_c)| = \frac{1}{\sqrt{2}} H_{max}$



$$|H(j\omega_c)| = \frac{1}{\sqrt{2}} |1| = \frac{R/L}{\sqrt{\omega_c^2 + (R/L)^2}}$$

$$\omega_c = \frac{R}{L}$$

# Alçak Geçiren Filtre

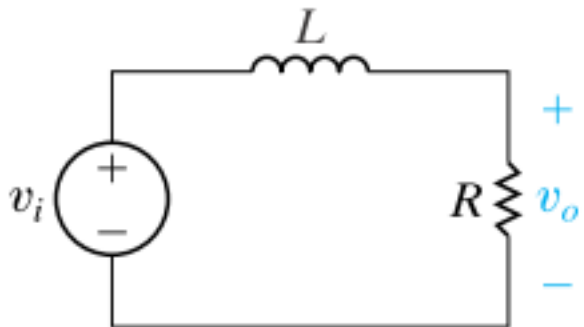
Soru:  $L=100\text{mH}$  bobin kullanarak  $10\text{ Hz}$ 'den yüksek sinyalleri filtreleyen “alçak geçiren” bir devre tasarlayınız.

$$\omega_c = \frac{R}{L}$$

$$\omega_c = 2\pi(10) = 20\pi \text{ rad/s.}$$

$$\begin{aligned} R &= \omega_c L \\ &= (20\pi)(100 \times 10^{-3}) \\ &= 6.28 \Omega. \end{aligned}$$

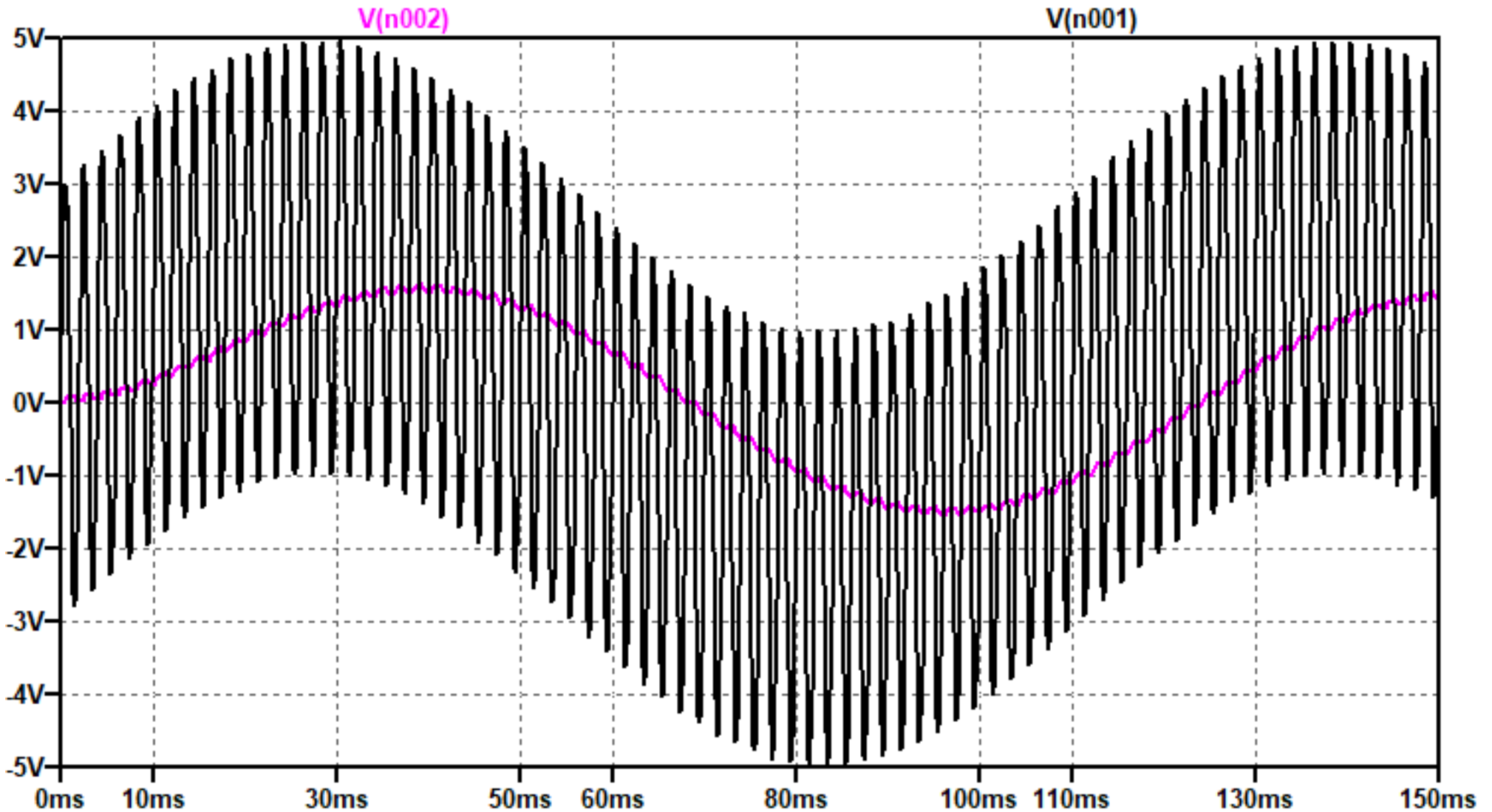
$$\begin{aligned} |V_o(\omega)| &= \frac{R/L}{\sqrt{\omega^2 + (R/L)^2}} |V_i| \\ &= \frac{20\pi}{\sqrt{\omega^2 + 400\pi^2}} |V_i|. \end{aligned}$$



$f(\text{Hz})$	$ V_i  (\text{V})$	$ V_o  (\text{V})$
1	1.0	0.995
10	1.0	0.707
60	1.0	0.164

# Alçak Geçiren Filtre

$V_i$  500Hz ve 8 Hz iki sinyalin toplamı,  $V_o$  filtrelenmiş sinyal





# Decibel Ölçeği

---

$$G_{\text{dB}} = 10 \log_{10} \frac{P_2}{P_1} \quad P_1 = P_2 \rightarrow 0 \text{ dB}$$

$$P_2 = 2P_1 \quad G_{\text{dB}} = 10 \log_{10} 2 \approx 3 \text{ dB}$$

$$P_2 = 0.5P_1 \quad G_{\text{dB}} = 10 \log_{10} 0.5 \approx -3 \text{ dB}$$

$$\begin{aligned} G_{\text{dB}} &= 10 \log_{10} \frac{P_2}{P_1} = 10 \log_{10} \frac{V_2^2/R_2}{V_1^2/R_1} \\ &= 10 \log_{10} \left( \frac{V_2}{V_1} \right)^2 + 10 \log_{10} \frac{R_1}{R_2} \end{aligned}$$

$$R_2 = R_1$$

$$G_{\text{dB}} = 20 \log_{10} \frac{V_2}{V_1} - 10 \log_{10} \frac{R_2}{R_1}$$

$$G_{\text{dB}} = 20 \log_{10} \frac{V_2}{V_1}$$

# Decibel Ölçeği

---

<u>Magnitude <math>H</math></u>	<u><math>20 \log_{10} H</math> (dB)</u>
0.001	-60
0.01	-40
0.1	-20
0.5	-6
$1/\sqrt{2}$	-3
1	0
$\sqrt{2}$	3
2	6
10	20
20	26
100	40
1000	60

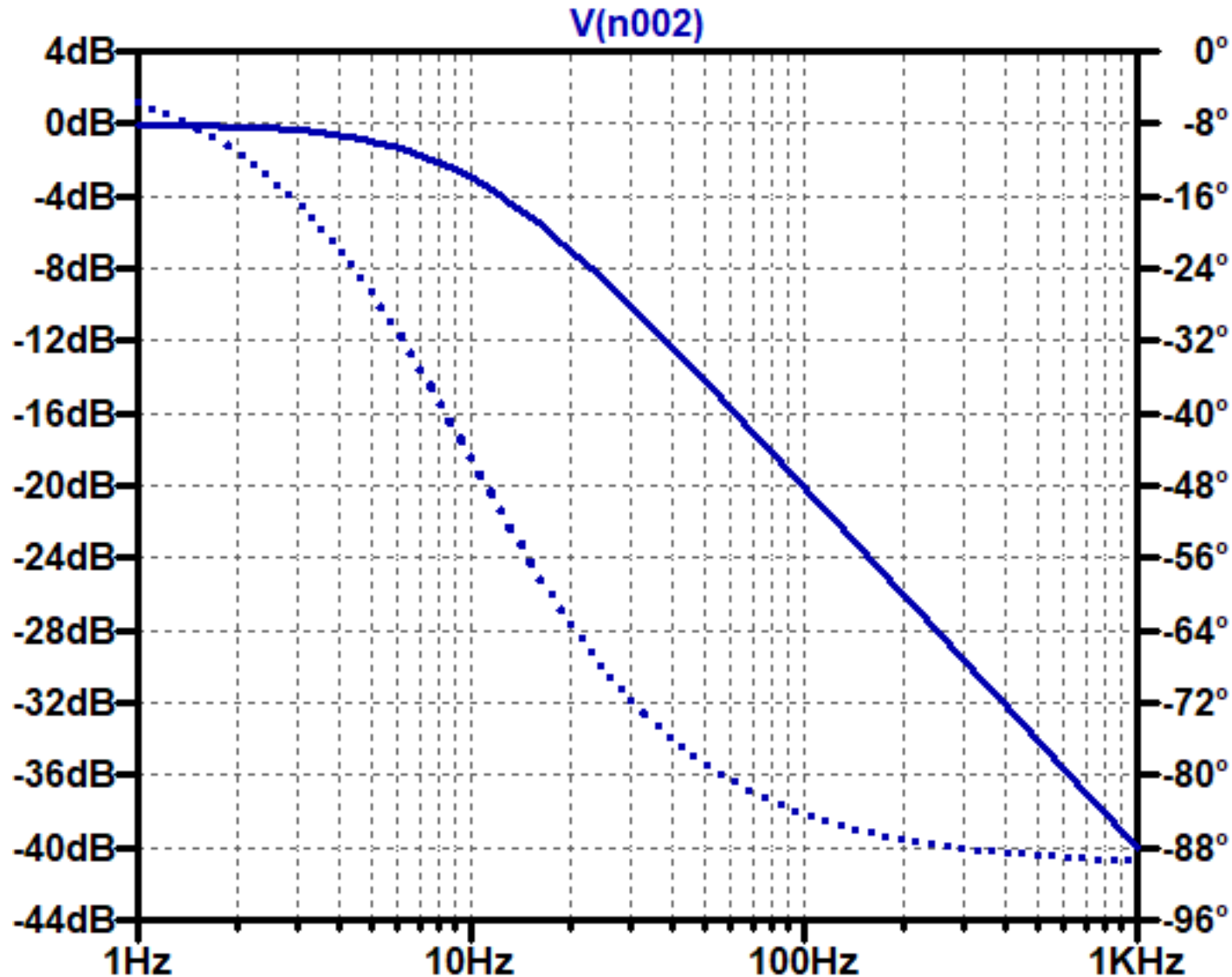
# Bode Diyagramı

---

- Frekans cevabında frekans aralığı çok geniş olduğu için lineer frekans eksenini kullanmak çok uygun olmuyor.
- Bundan dolayı transfer fonksiyonunu büyüklüğü dB cinsinden ve frekans logaritma cinsinden veya faz açısı derece cinsinden ve frekansı logaritma cinsinden göstermek standart olmuştur.
- Bu tür yarı logaritmik çizimlere Bode diyagramı denilmektedir.

# Alçak Geçiren Filtre

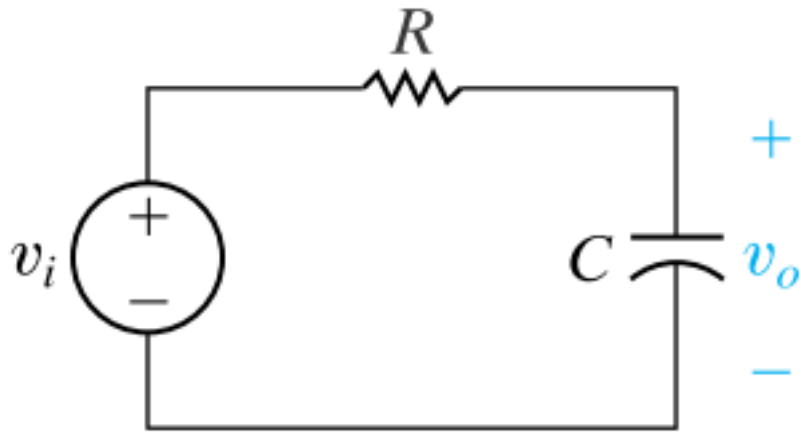
Bir önceki örnekte verilen devrenin Bode Diyagramı:



# Alçak Geçiren Filtre

---

Seri RC devresi

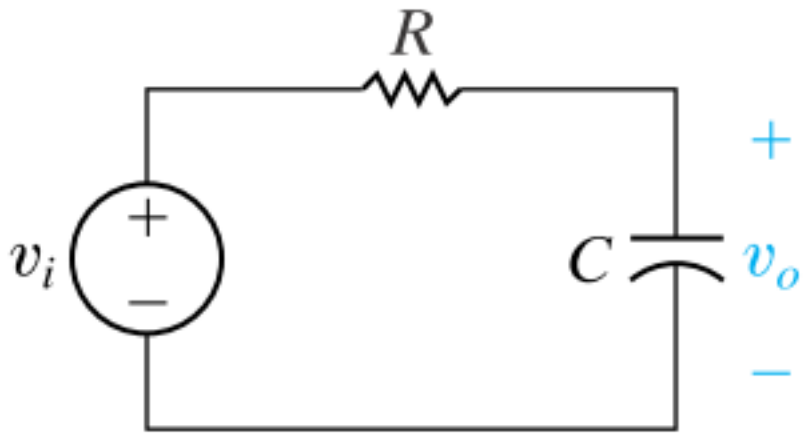


Frekans 0 ise C açık devre gibi davranacaktır.  $v_o = v_i$

Frekans sonsuz ise kapasitörün empedansı 0 olacaktır.  $v_o = 0$

# Alçak Geçiren Filtre

Soru: Verilen devrede transfer fonksiyonunu bulunuz. Kesme frekansı için eşitliği ifade ediniz. Kesme frekansı 3kHz olması için  $C = 1\mu F$  ise  $R$  ne olmalıdır?



$$H(s) = \frac{\frac{1}{RC}}{s + \frac{1}{RC}}$$

$$s = j\omega$$

$$|H(j\omega)| = \frac{\frac{1}{RC}}{\sqrt{\omega^2 + \left(\frac{1}{RC}\right)^2}}$$

# Alçak Geçiren Filtre

---

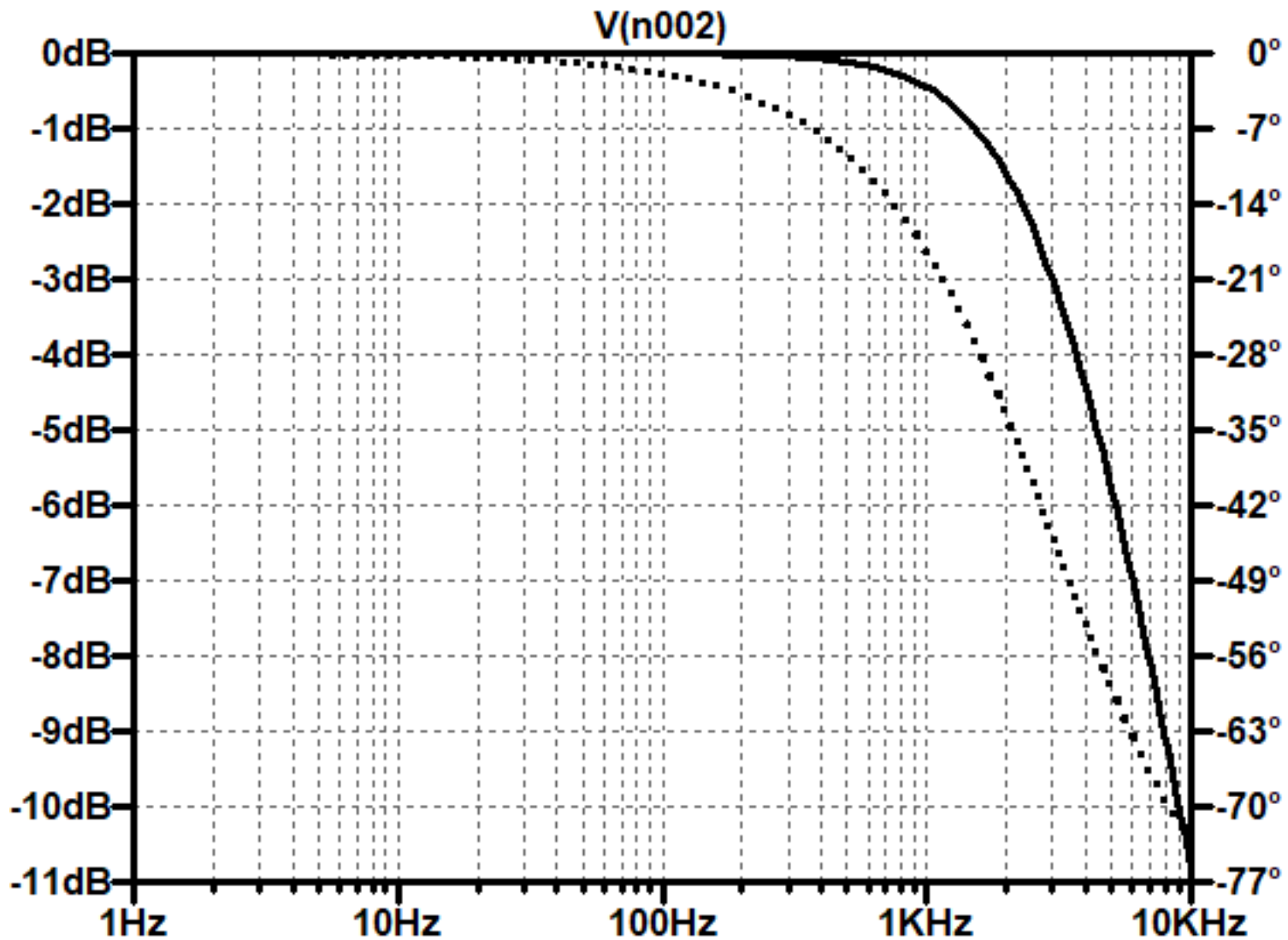
$$|H(j\omega)| = \frac{\frac{1}{RC}}{\sqrt{\omega^2 + \left(\frac{1}{RC}\right)^2}}$$

$$|H(j\omega_c)| = \frac{1}{\sqrt{2}}(1) = \frac{\frac{1}{RC}}{\sqrt{\omega_c^2 + \left(\frac{1}{RC}\right)^2}}$$

$$\omega_c = \frac{1}{RC}$$

$$R = \frac{1}{\omega_c C} = \frac{1}{(2\pi)(3 \times 10^3)(1 \times 10^{-6})} = 53.05 \Omega.$$

# Alçak Geçiren Filtre





# Alçak Geçiren Filtre

---

Ödev: Seri RC alçak geçiren devrenin kesme frekansı 8kHz olarak ayarlanmak istenmektedir.  $R=10\text{k}\Omega$  ise kapasitörün değerini hesaplayınız.

1.99 nF.

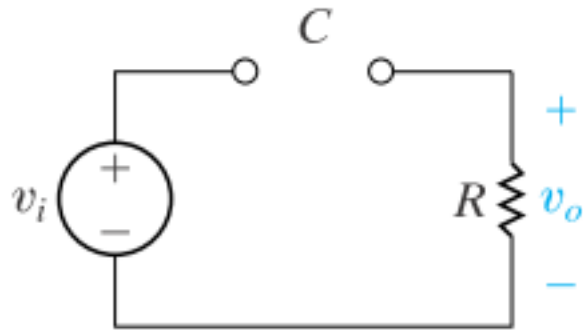
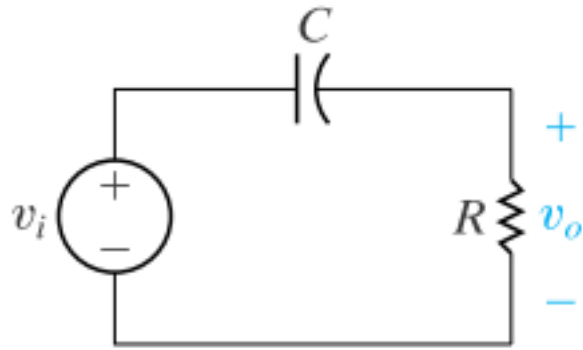
Ödev: Seri LR alçak geçiren filtrenin kesme frekansı 2kHz ve  $R=5\text{k}\Omega$  ise a) L b) 50 kHz frekansında  $|H(j\omega)|$  c) 50 kHz frekansında  $\theta(j\omega)$  değerlerini hesaplayınız.

(a) 0.40 H;

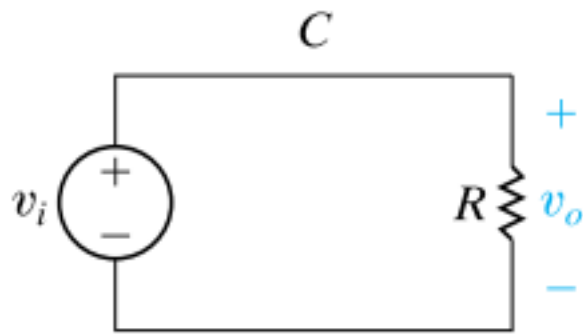
(b) 0.04;

(c)  $-87.71^\circ$ .

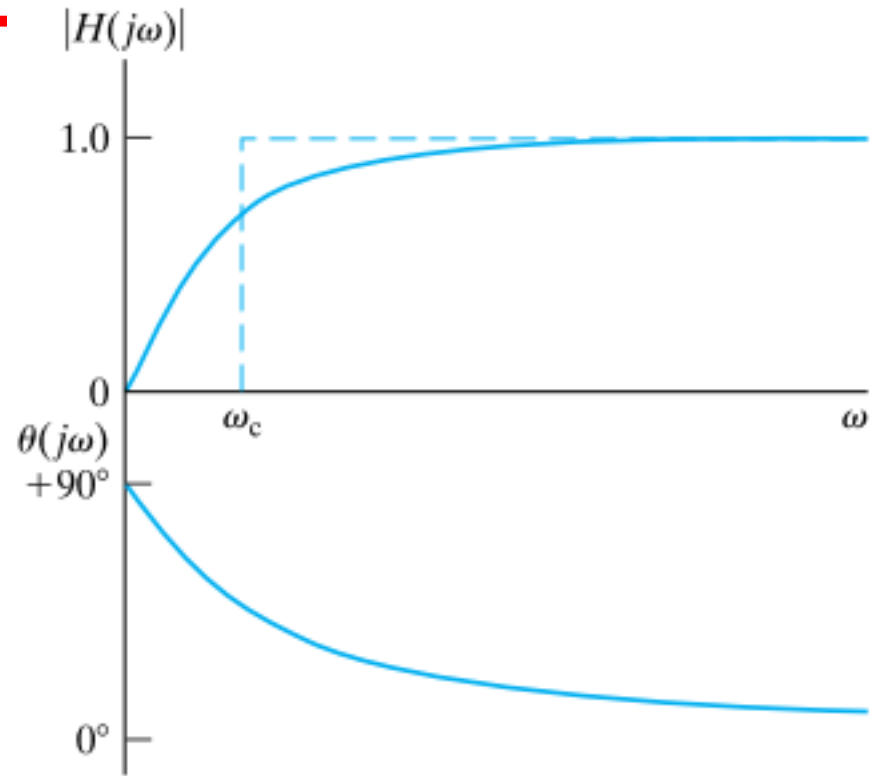
# Yüksek Geçiren Filtre



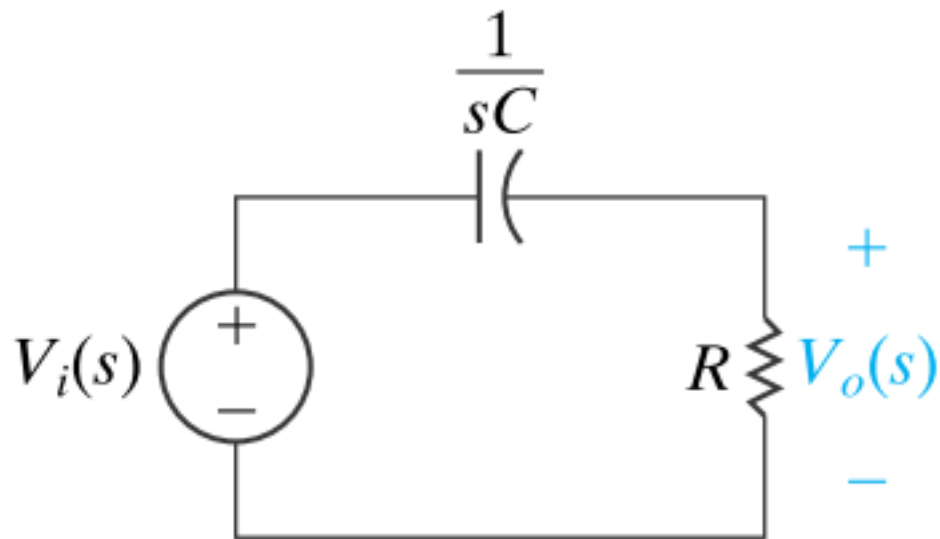
$$\omega = 0 \Rightarrow v_o = 0$$



$$\omega = \infty \Rightarrow v_o = v_i$$



# Yüksek Geçiren Filtre



$$H(s) = \frac{s}{s + 1/RC}$$

$$s = j\omega$$

$$H(j\omega) = \frac{j\omega}{j\omega + 1/RC}$$

$$|H(j\omega)| = \frac{\omega}{\sqrt{\omega^2 + (1/RC)^2}}$$

$$\theta(j\omega) = 90^\circ - \tan^{-1}\omega RC$$

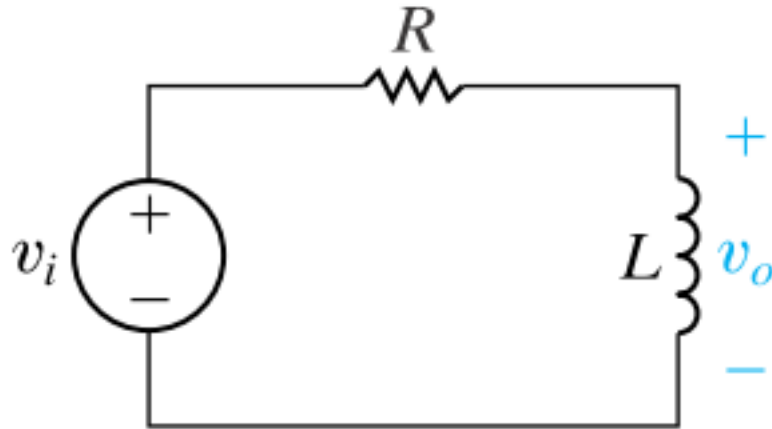
$$\frac{1}{\sqrt{2}} = \frac{\omega_c}{\sqrt{\omega_c^2 + (1/RC)^2}}$$

$$\omega_c = \frac{1}{RC}$$

# Yüksek Geçiren Filtre

Soru: Bir RL yüksek geçiren filtre devresi tasarlayınız.

a) Devrenin transfer fonksiyonunu çıkarınız. b) kesme frekansı için eşitlik elde ediniz. c)  $R=500\Omega$  seçildiyse  $f_c=15\text{kHz}$  için  $L$ 'nin değerini bulunuz.



$$H(s) = \frac{s}{s + R/L}$$

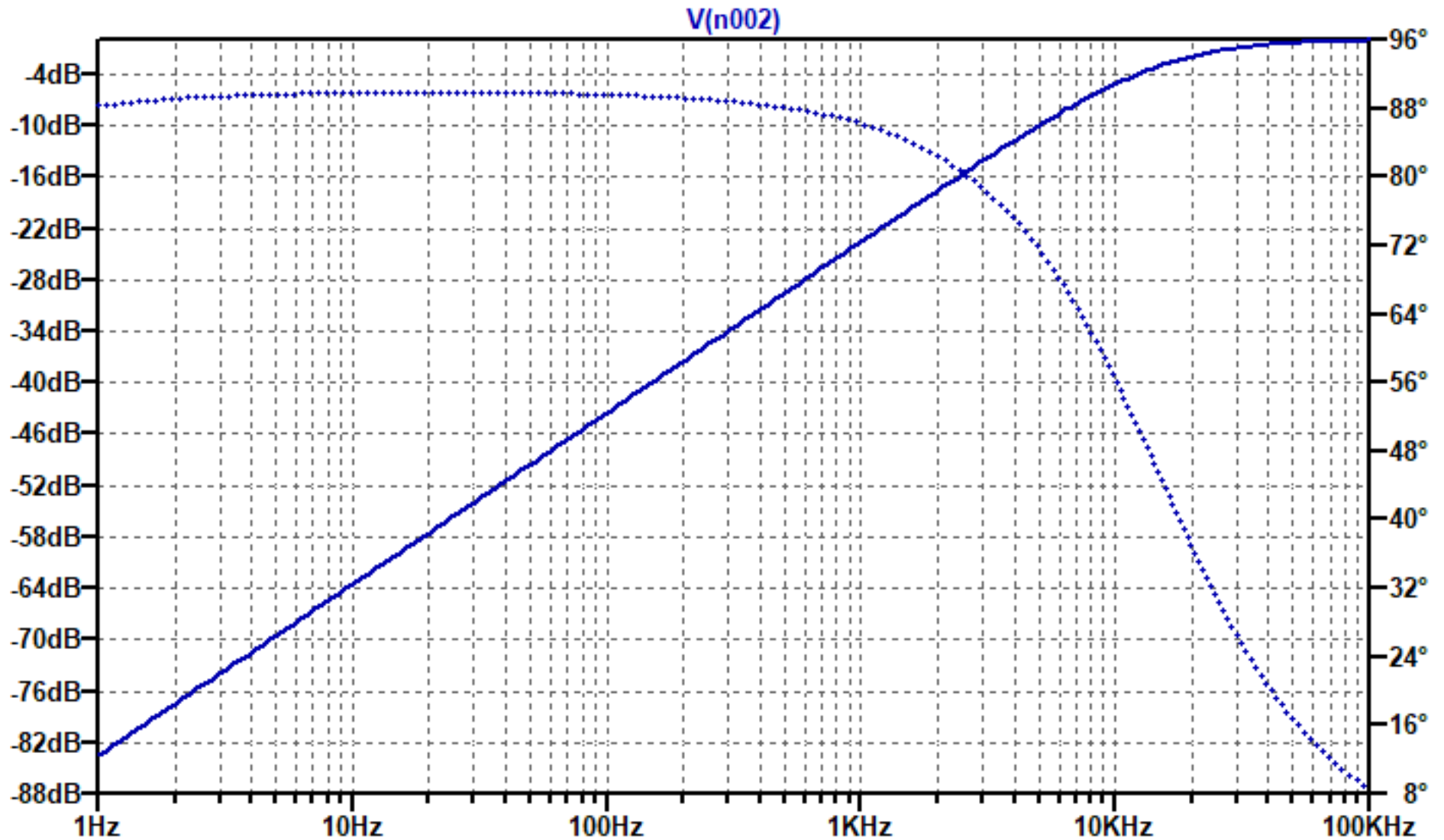
$$H(j\omega) = \frac{j\omega}{j\omega + R/L}$$

$$|H(j\omega)| = \frac{\omega}{\sqrt{\omega^2 + (R/L)^2}}$$

$$\frac{1}{\sqrt{2}} = \frac{\omega_c}{\sqrt{\omega_c^2 + (R/L)^2}}, \quad \omega_c = \frac{R}{L}$$

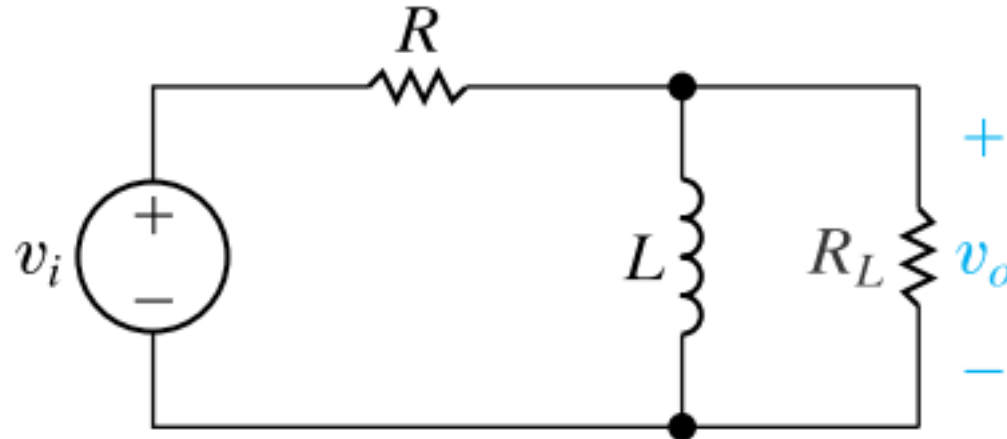
$$L = \frac{R}{\omega_c} = \frac{500}{(2\pi)(15,000)} = 5.31 \text{ mH}$$

# Yüksek Geçiren Filtre



# Yüksek Geçiren Filtre

Soru: Yüksek geçiren RL devresine yük bağlandı ise transfer fonksiyonunu ve  $R = R_L = 500\Omega$ ,  $L=5.31\text{mH}$  ise kesme frekansını bulunuz.



$$H(s) = \frac{\frac{R_L s L}{R_L + sL}}{R + \frac{R_L s L}{R_L + sL}} = \frac{\left(\frac{R_L}{R + R_L}\right)s}{s + \left(\frac{R_L}{R + R_L}\right)\frac{R}{L}}$$

$$H(s) = \frac{0.5s}{s + 0.5 \times \frac{500}{5.31 \times 10^{-3}}} = \frac{0.5s}{s + 0.5 \times 94162} = \frac{0.5s}{s + 0.5A}$$

# Yüksek Geçiren Filtre

---

$$H(s) = \frac{0.5s}{s+0.5A} = \frac{1}{2+A/s}$$

$\omega$  sonsuza giderken maks transfer  $1/2$  olacaktır.

kesim frekansı ise maks değerin  $1/\sqrt{2}$  katı olacaktır.

$$|H(j\omega)| = \frac{1}{\sqrt{4+A^2/\omega^2}} = \left(\frac{1}{2\sqrt{2}}\right)$$

$$8 = 4 + A^2/\omega_c^2$$

$$\omega_c^2 = A^2/4$$

$$\omega_c = A/2 = 2\pi f_c$$

$$f_c = A/(4\pi) \approx 7.5kHz$$

# Yüksek Geçiren Filtre

---

Ödev: Seri RL yüksek geçiren filtre  $R = 5k\Omega$  ve  $L=3.5mH$  devre elemanlarından oluşmuştur. Kesme frekansını bulunuz.

1.43 Mrad/s.

Ödev: Seri RC yüksek geçiren filtre  $C = 1\mu F$  kapasitörü var ise verilen R değerleri için kesme frekanslarını hesaplayınız.

(a)  $100 \Omega$ ; (b)  $5 k\Omega$ ; and (c)  $30 k\Omega$ .

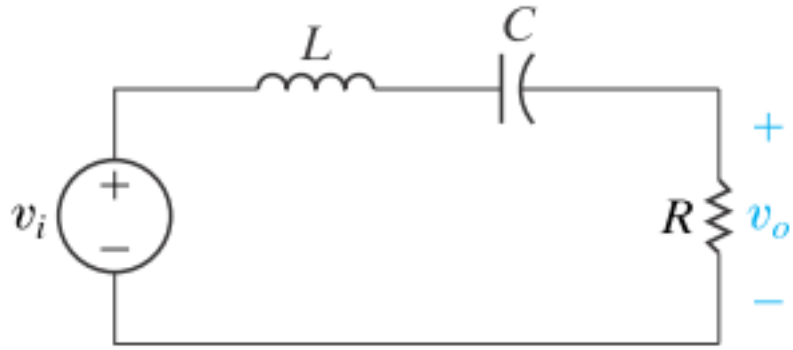
(a) 10 krad/s;

(b) 200 rad/s;

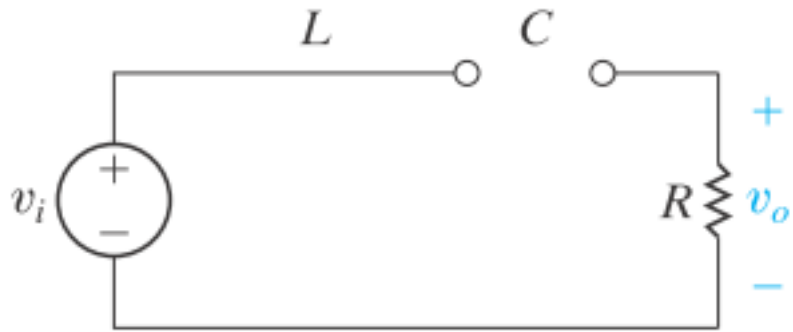
(c) 33.33 rad/s.



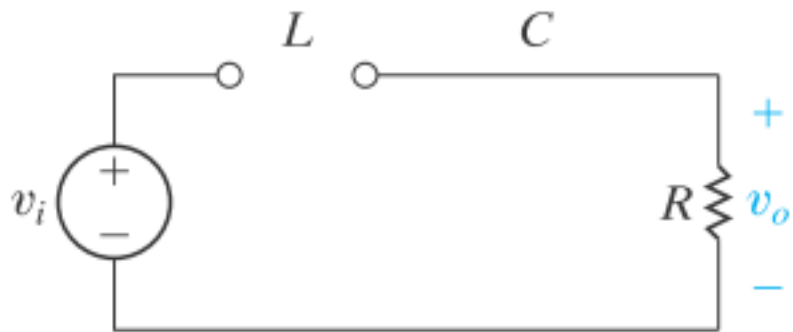
# Bant Geçiren Filtre



(a)

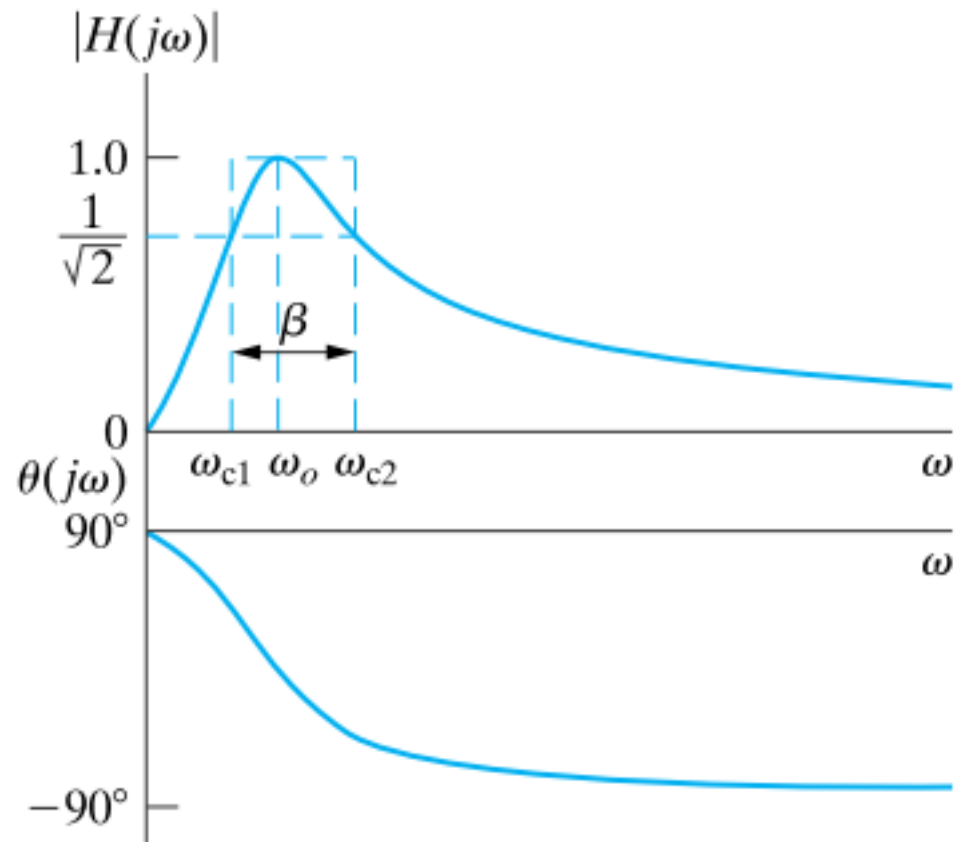


(b)



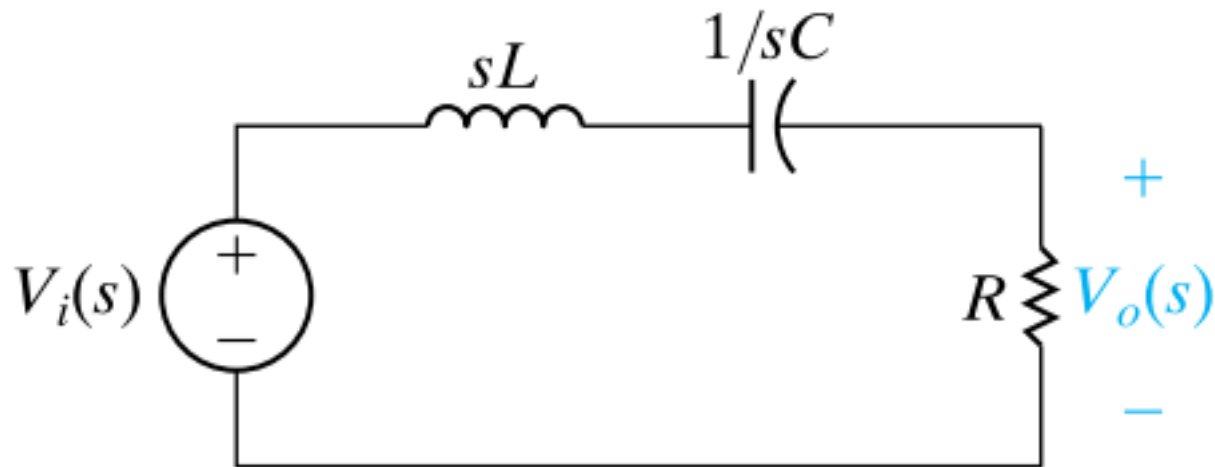
(c)

- $\omega_o = \sqrt{\omega_{c1}\omega_{c2}}$ : merkez frekansı (rezonans frekansı)
- $\beta = \omega_{c2} - \omega_{c1}$ : bant genişliği
- $Q = \omega_o/\beta$ : Kalite faktörü



# Bant Geçiren Filtre

---

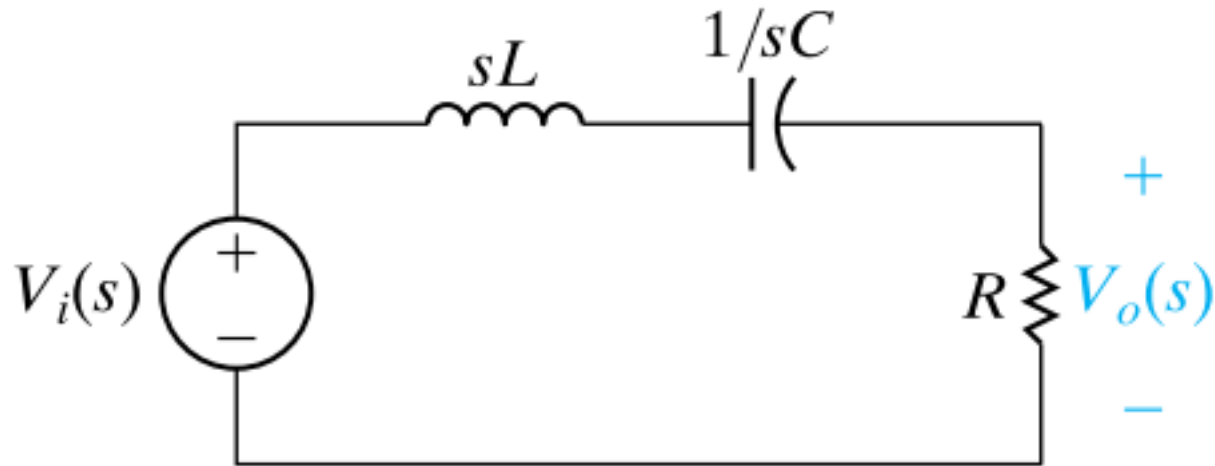


$$H(s) = \frac{(R/L)s}{s^2 + (R/L)s + (1/LC)}.$$

$$|H(j\omega)| = \frac{\omega(R/L)}{\sqrt{[(1/LC) - \omega^2]^2 + [\omega(R/L)]^2}},$$

# Bant Geçiren Filtre

---



$\omega_o$  durumunda empedans kompleks değildir.

$$j\omega_o L + \frac{1}{j\omega_o C} = 0.$$

$$\omega_o = \sqrt{\frac{1}{LC}}.$$

# Bant Geçiren Filtre

---

$$|H(j\omega)| = \frac{\omega(R/L)}{\sqrt{[(1/LC) - \omega^2]^2 + [\omega(R/L)]^2}},$$

$$|H(j\omega_o)| = \frac{1}{\sqrt{2}}$$

$$\omega_{c1} = -\frac{R}{2L} + \sqrt{\left(\frac{R}{2L}\right)^2 + \left(\frac{1}{LC}\right)},$$

$$\omega_{c2} = \frac{R}{2L} + \sqrt{\left(\frac{R}{2L}\right)^2 + \left(\frac{1}{LC}\right)}.$$

# Bant Geçiren Filtre

$$\omega_{c1} = -\frac{R}{2L} + \sqrt{\left(\frac{R}{2L}\right)^2 + \left(\frac{1}{LC}\right)},$$

$$\omega_{c2} = \frac{R}{2L} + \sqrt{\left(\frac{R}{2L}\right)^2 + \left(\frac{1}{LC}\right)}.$$

$$\beta = \omega_{c2} - \omega_{c1} = \frac{R}{L}.$$

$$\omega_o = \sqrt{\omega_{c1} \cdot \omega_{c2}} = \sqrt{\frac{1}{LC}}.$$

$$Q = \omega_o / \beta$$

$$= \sqrt{\frac{L}{CR^2}}.$$

# Bant Geçiren Filtre

Soru: 1 kHz-10 kHz aralığındaki frekansları seçmek için  $1\mu F$  kapasitör kullanılacaksa seri RLC devresinde R ve L değerlerini ve kalite faktörünü, bant genişliğini, merkez frekansını bulunuz.

$$f_o = \sqrt{f_{c1}f_{c2}} = \sqrt{(1000)(10,000)} = 3162.28 \text{ Hz.}$$

$$\omega_o = \sqrt{\frac{1}{LC}}$$

$$L = \frac{1}{\omega_o^2 C} = \frac{1}{[2\pi(3162.28)]^2(10^{-6})} = 2.533 \text{ mH.}$$

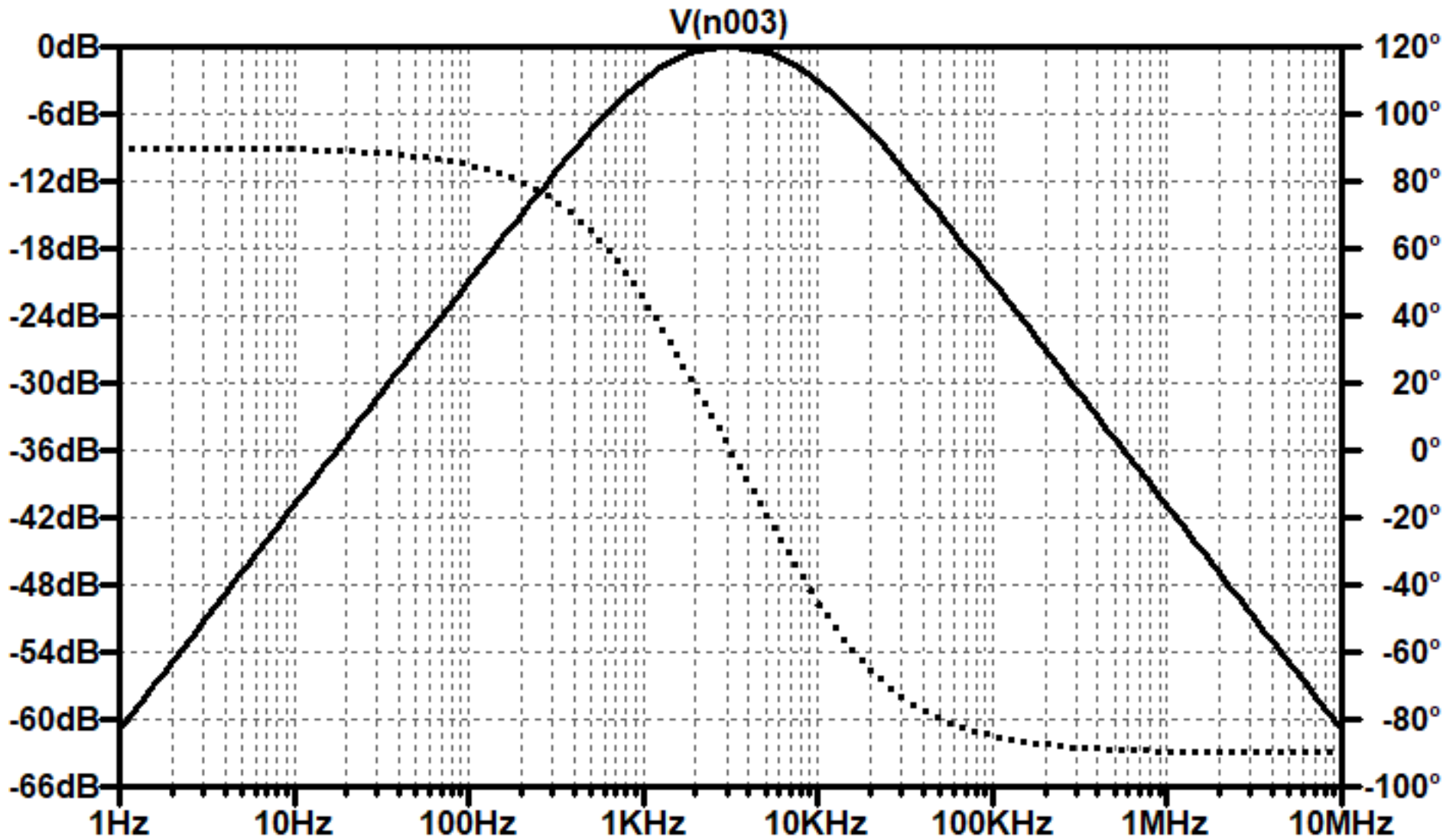
$$Q = \omega_o / \beta$$

$$Q = \frac{f_o}{f_{c2} - f_{c1}} = \frac{3162.28}{10,000 - 1000} = 0.3514.$$

$$\beta = \omega_{c2} - \omega_{c1} = \frac{R}{L} = 9000 \times 2\pi = R/2.533m$$

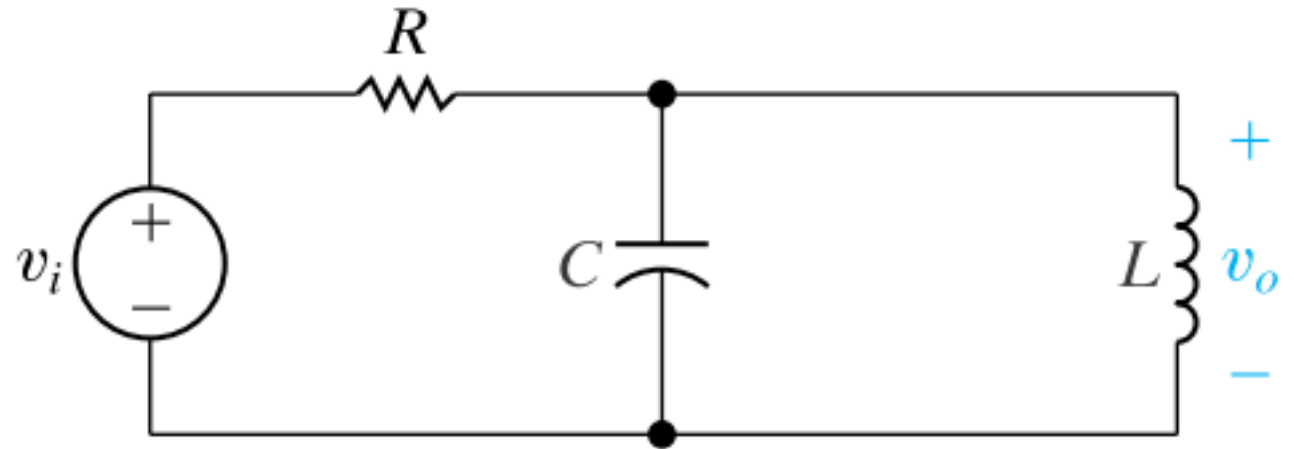
$$R = 143.24\Omega$$

# Bant Geçiren Filtre



# Bant Geçiren Filtre

Soru: Verilen devre bir bant geçiren filtredir. Kesme frekansları için gerekli olan denklemler verilmiştir. Devrede merkez frekansı 5kHz, bant genişliği 200 Hz ve  $5\mu F$  kapasitör seçilmişse R ve L değerlerini ve kalite faktörünü hesaplayınız.



$$\omega_{c1} = -\frac{1}{2RC} + \sqrt{\left(\frac{1}{2RC}\right)^2 + \frac{1}{LC}},$$

$$\omega_{c2} = \frac{1}{2RC} + \sqrt{\left(\frac{1}{2RC}\right)^2 + \frac{1}{LC}}.$$



# Bant Geçiren Filtre

---

$$\omega_{c1} = -\frac{1}{2RC} + \sqrt{\left(\frac{1}{2RC}\right)^2 + \frac{1}{LC}},$$

$$\omega_{c2} = \frac{1}{2RC} + \sqrt{\left(\frac{1}{2RC}\right)^2 + \frac{1}{LC}}.$$

$$\begin{aligned}\beta &= \omega_{c2} - \omega_{c1} \\ &= \frac{1}{RC}.\end{aligned}$$

$$R = \frac{1}{\beta C}$$

$$= \frac{1}{(2\pi)(200)(5 \times 10^{-6})}$$

$$= 159.15 \Omega.$$

# Bant Geçiren Filtre

$$\omega_{c1} = -\frac{1}{2RC} + \sqrt{\left(\frac{1}{2RC}\right)^2 + \frac{1}{LC}},$$

$$\omega_o = \sqrt{\omega_{c1} \cdot \omega_{c2}}$$

$$\omega_{c2} = \frac{1}{2RC} + \sqrt{\left(\frac{1}{2RC}\right)^2 + \frac{1}{LC}}.$$

$$\omega_o = \sqrt{\frac{1}{LC}}$$

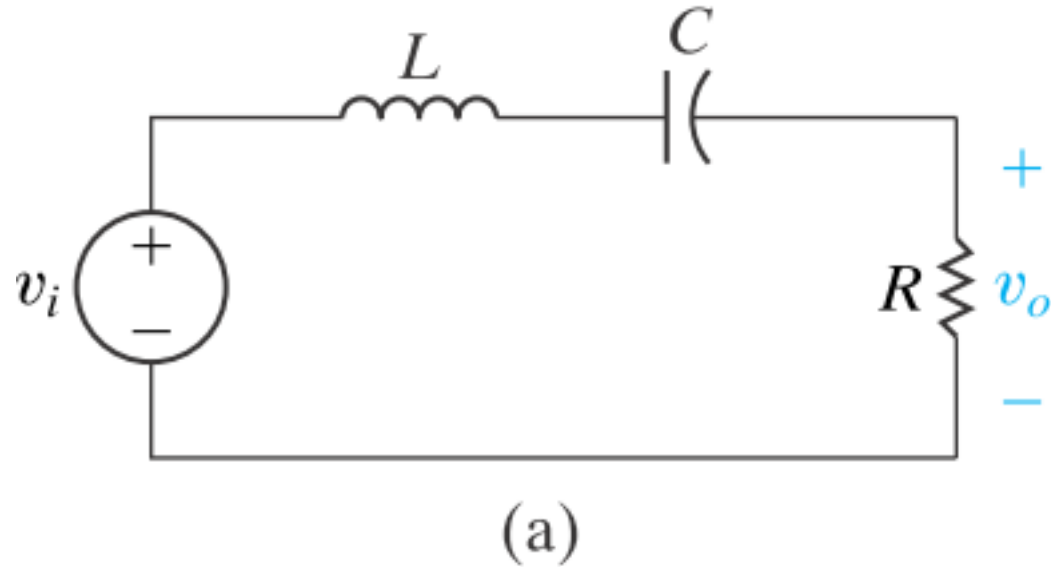
$$\begin{aligned} L &= \frac{1}{\omega_o^2 C} = \frac{1}{[2\pi(5000)]^2 (5 \times 10^{-6})} \\ &= 202.64 \mu\text{H}. \end{aligned}$$

$$\begin{aligned} \omega_o &= \sqrt{\frac{1}{LC}} \\ Q &= \omega_o / \beta \\ &= \sqrt{\frac{R^2 C}{L}}. \end{aligned}$$

$$\begin{aligned} \beta &= \omega_{c2} - \omega_{c1} \\ &= \frac{1}{RC}. \end{aligned}$$

# Bant Geçiren Filtre

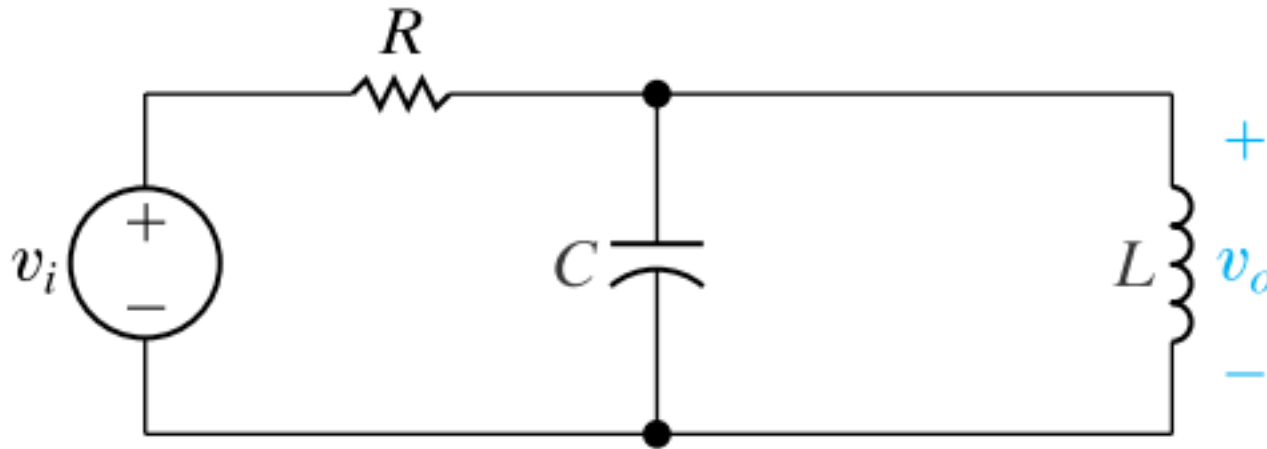
Ödev: Verilen bant geçiren filtrede merkez frekansı 12 kHz, kalite faktörü 6 olması için ve  $1 \mu F$  kapasitör kullanılmışsa R ve L değerleri ne olmalıdır?



$$L = 1.76 \text{ mH}, R = 22.10 \Omega.$$

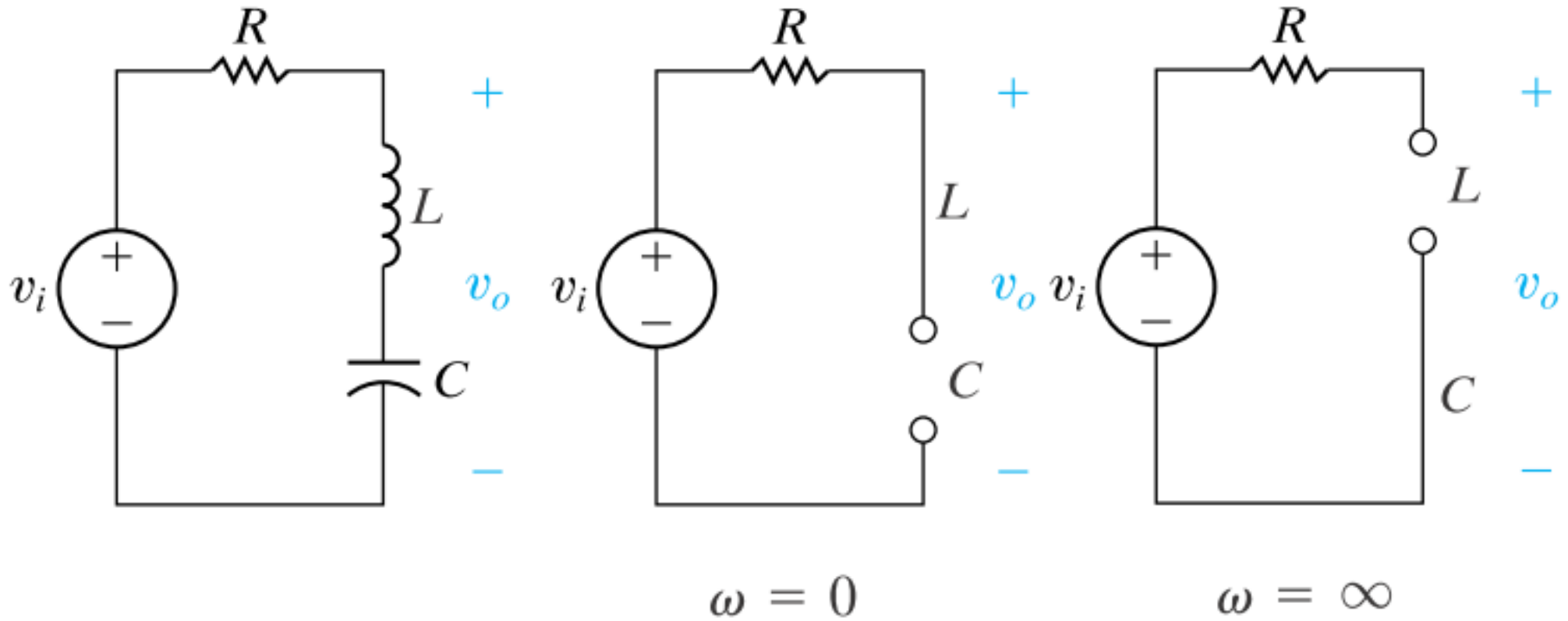
# Bant Geçiren Filtre

Ödev: Verilen bant geçiren filtrede merkez frekansı 2kHz ve bant genişliği 500 Hz ise C ve L değerlerini hesaplayınız. (R=250  $\Omega$  kullanınız.)

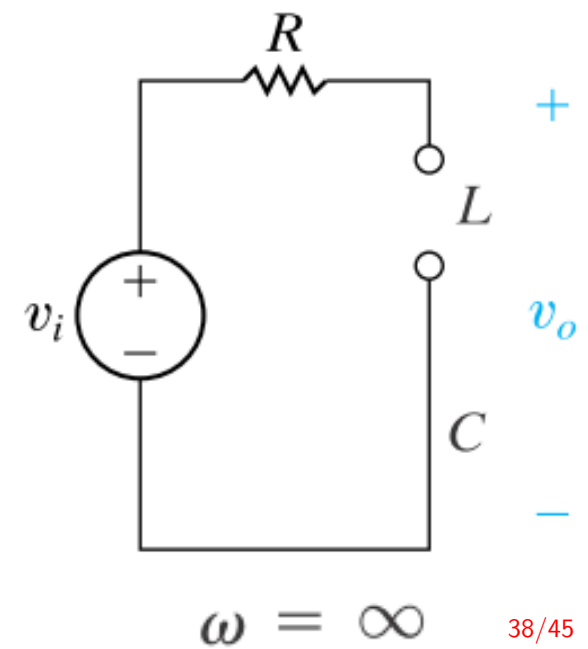
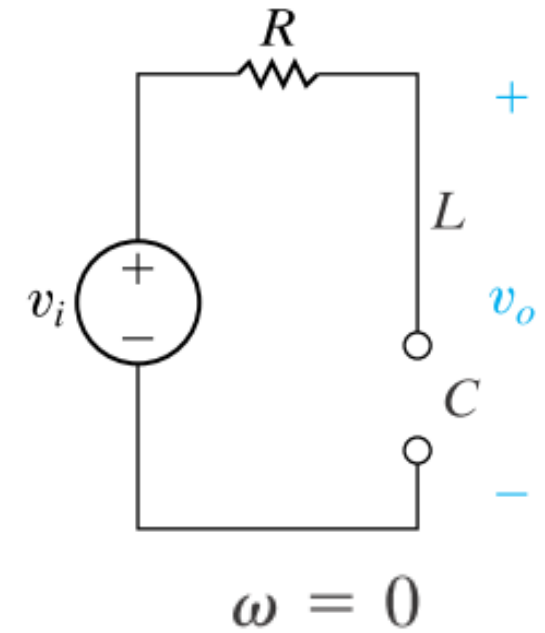
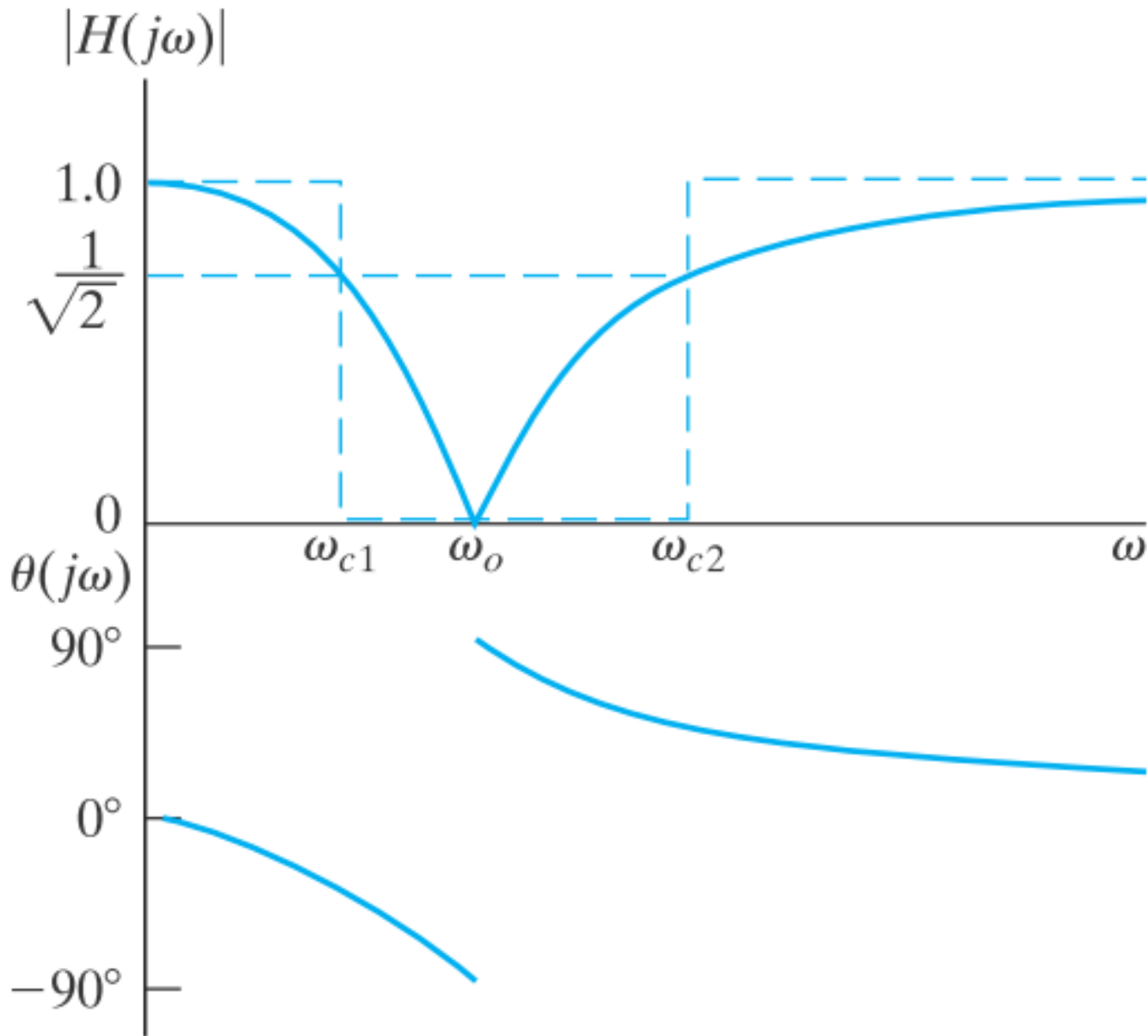


$$L = 4.97 \text{ mH}, C = 1.27 \mu\text{F}.$$

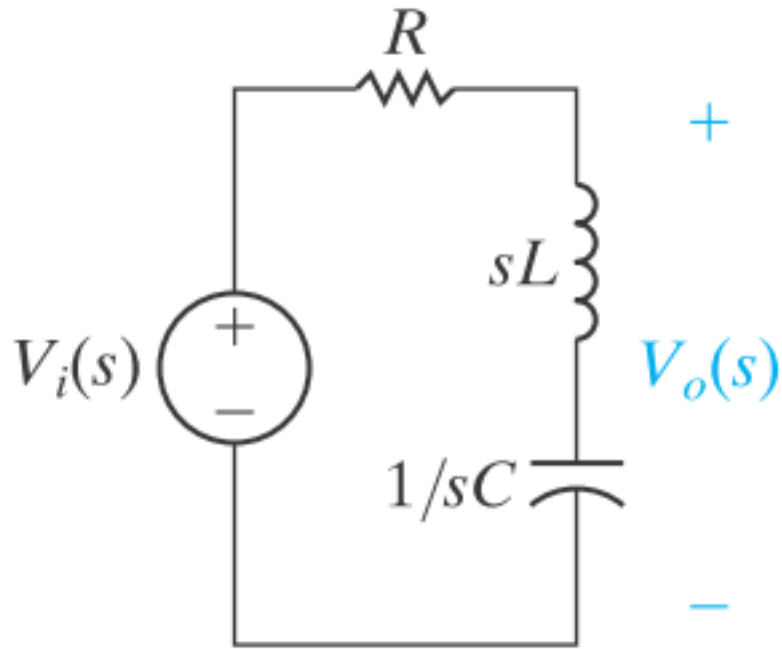
# Bant Durduran Filtre



# Bant Durduran Filtre



# Bant Durduran Filtre

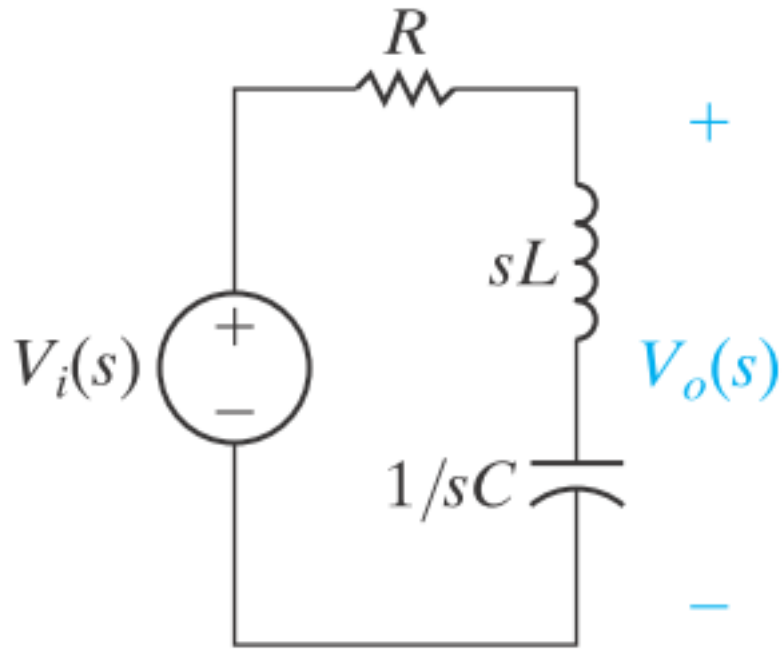


$$H(s) = \frac{sL + \frac{1}{sC}}{R + sL + \frac{1}{sC}}$$

$$= \frac{s^2 + \frac{1}{LC}}{s^2 + \frac{R}{L}s + \frac{1}{LC}}$$

$$|H(j\omega)| = \frac{\left| \frac{1}{LC} - \omega^2 \right|}{\sqrt{\left( \frac{1}{LC} - \omega^2 \right)^2 + \left( \frac{\omega R}{L} \right)^2}}$$

# Bant Durduran Filtre



$$\omega_o = \sqrt{\frac{1}{LC}}$$

$$H_{\max} = |H(j0)| = |H(j\infty)|$$

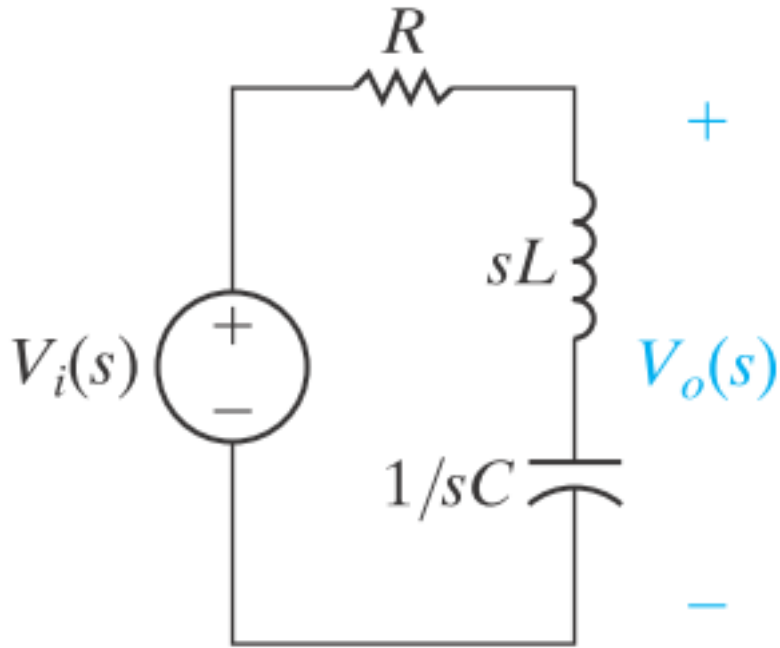
$$(1/\sqrt{2})H_{\max} \quad H_{\max} = 1$$

$$\omega_{c1} = -\frac{R}{2L} + \sqrt{\left(\frac{R}{2L}\right)^2 + \frac{1}{LC}}, \quad \beta = R/L.$$

$$\omega_{c2} = \frac{R}{2L} + \sqrt{\left(\frac{R}{2L}\right)^2 + \frac{1}{LC}}, \quad Q = \sqrt{\frac{L}{R^2C}}.$$



# Bant Durduran Filtre

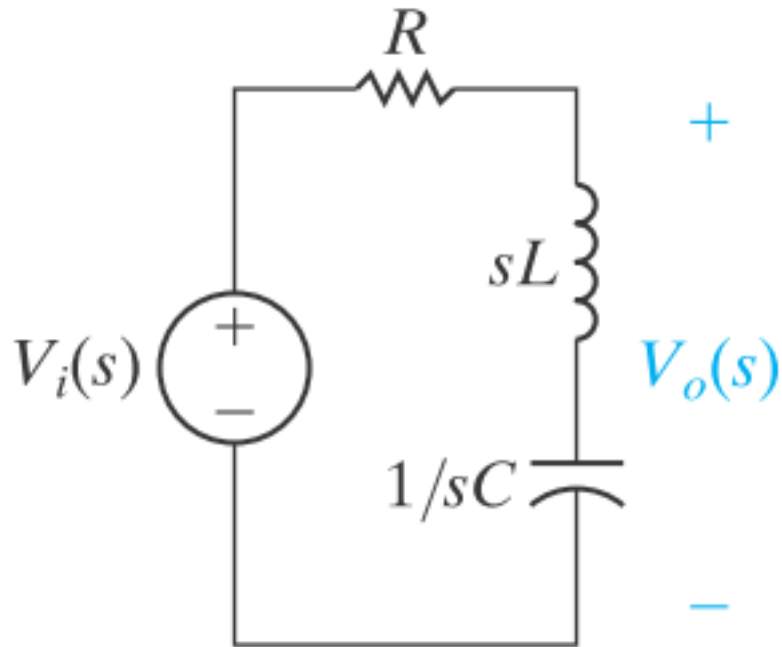


Soru: Seri bant durduran RLC devresinin bant genişliği 250 Hz, merkez frekansı 750 Hz olması isteniyor. 100 nF kapasitör kullanılmışsa  $R$ ,  $L$ ,  $\omega_{c1}$ ,  $\omega_{c2}$  ve  $Q$  değerlerini hesaplayınız.

$$\omega_{c1} = -\frac{R}{2L} + \sqrt{\left(\frac{R}{2L}\right)^2 + \frac{1}{LC}},$$

$$\omega_{c2} = \frac{R}{2L} + \sqrt{\left(\frac{R}{2L}\right)^2 + \frac{1}{LC}}.$$

# Bant Durduran Filtre



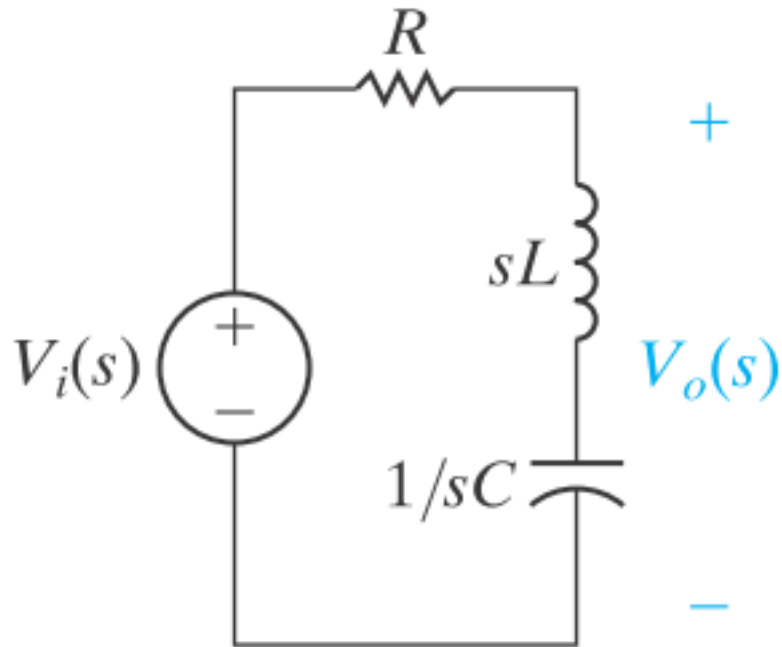
$$\omega_{c1} = -\frac{R}{2L} + \sqrt{\left(\frac{R}{2L}\right)^2 + \frac{1}{LC}},$$

$$\omega_{c2} = \frac{R}{2L} + \sqrt{\left(\frac{R}{2L}\right)^2 + \frac{1}{LC}}.$$

$$Q = \omega_o / \beta = 3.$$

$$L = \frac{1}{\omega_o^2 C} = \frac{1}{[2\pi(750)]^2 (100 \times 10^{-9})} = 450 \text{ mH}.$$

# Bant Durduran Filtre



$$\omega_{c1} = -\frac{R}{2L} + \sqrt{\left(\frac{R}{2L}\right)^2 + \frac{1}{LC}},$$

$$\omega_{c2} = \frac{R}{2L} + \sqrt{\left(\frac{R}{2L}\right)^2 + \frac{1}{LC}}.$$

$$R = \beta L$$

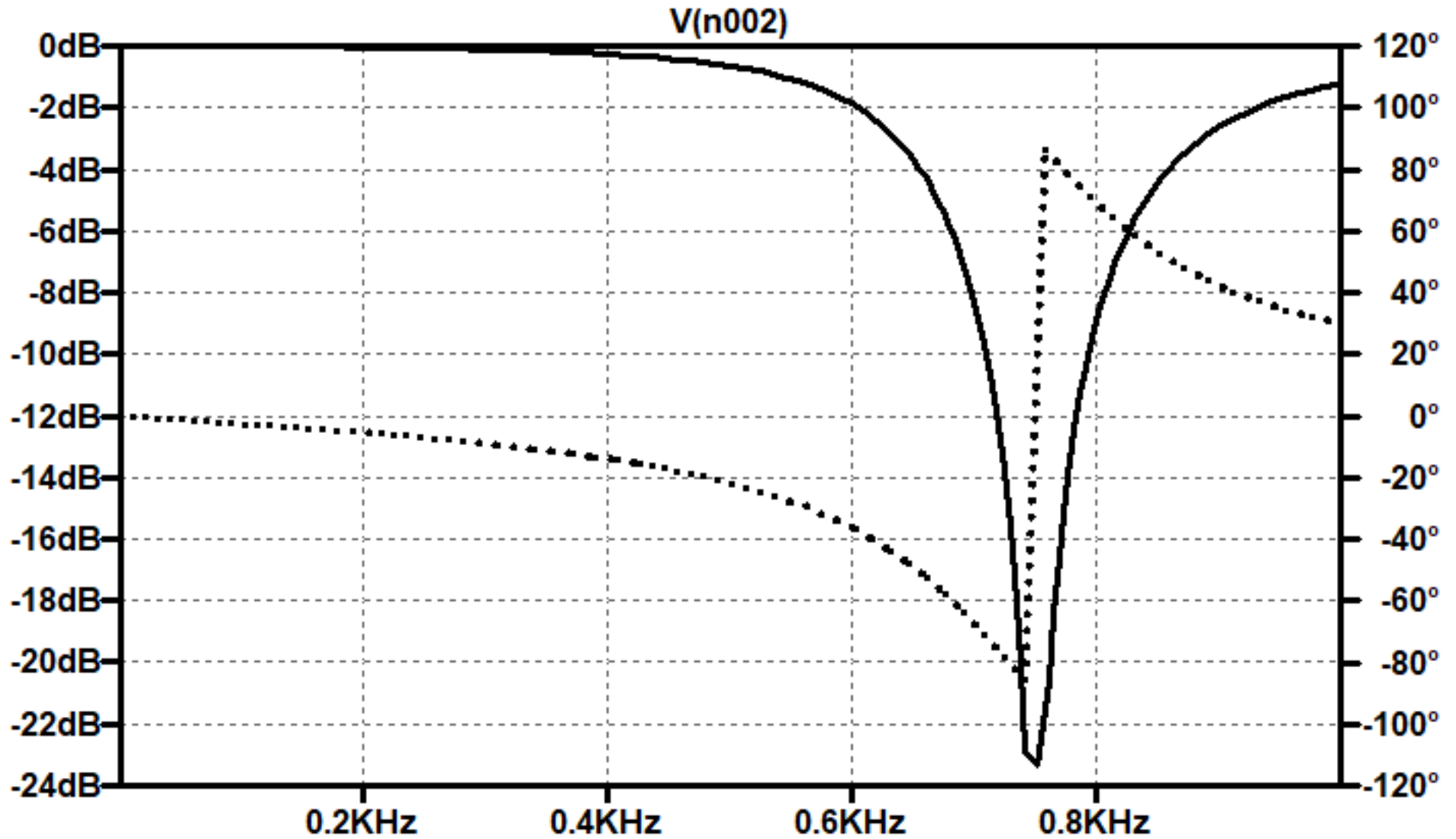
$$= 2\pi(250)(450 \times 10^{-3})$$

$$= 707 \Omega.$$

$$\omega_{c1} = 3992.0 \text{ rad/s}$$

$$\omega_{c2} = 5562.8 \text{ rad/s.}$$

# Bant Durduran Filtre



# Bant Durduran Filtre

---

Ödev: Merkez frekansı 4kHz ve kalite faktörü 5 olan seri RLC bant durduran devreyi 500nF kapasitör kullanarak tasarlamak için L ve R değerlerini bulunuz.

$$L = 3.17 \text{ mH,}$$

$$R = 15.92 \Omega.$$