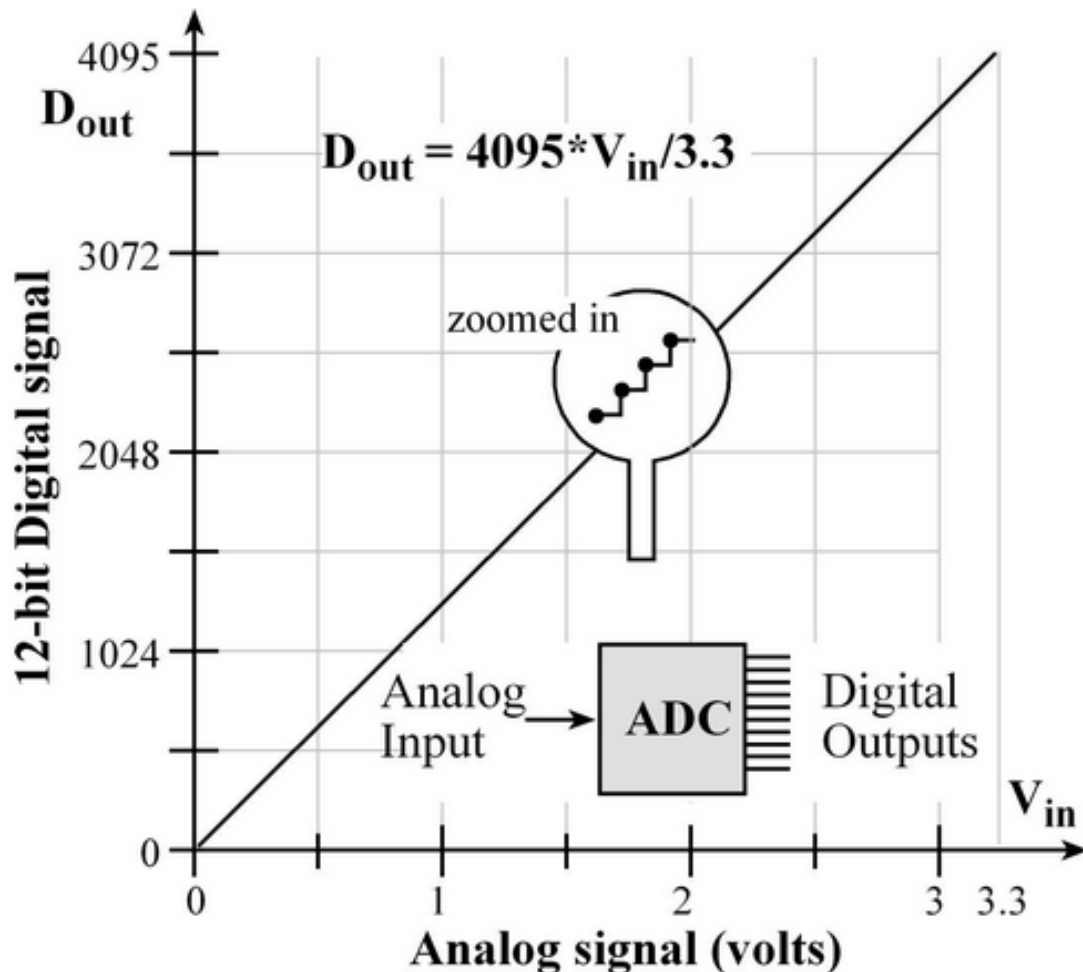


Analog Dijital Çevirici ADC

STM32F4xx cihazlarında 12-bit, 10-bit, 8-bit veya 6-bit çözünürlüğe ayarlanabilen 12-bit başarımsal yaklaşımli (successive approximation) ADC bulunmaktadır.



Analog aralık:
0 - 3.3 V

Çözünürlük:
 $3.3 / 4095 = 0.806 \text{ mV}$

Analog Dijital Çevirici ADC

ADC Channel	ADC1	ADC2	ADC3
ADC channel 0	PA0	PA0	PA0
ADC channel 1	PA1	PA1	PA1
ADC channel 2	PA2	PA2	PA2
ADC channel 3	PA3	PA3	PA3
ADC channel 4	PA4	PA4	
ADC channel 5	PA5	PA5	
ADC channel 6	PA6	PA6	
ADC channel 7	PA7	PA7	
ADC channel 8	PB0	PB0	
ADC channel 9	PB1	PB1	
ADC channel 10	PC0	PC0	PC0
ADC channel 11	PC1	PC1	PC1
ADC channel 12	PC2	PC2	PC2
ADC channel 13	PC3	PC3	PC3
ADC channel 14	PC4	PC4	
ADC channel 15	PC5	PC5	

STM32F407 işlemcisinde 3 tane ADC bulunmaktadır.

Datasheet
Tablo 7 Pin Tanımlamaları

Analog Dijital Çevirici ADC

- 19 tane kanal: 16 harici, 2 dahili kaynak ve 1 Vbat kanalından sinyal ölçmeye izin vermektedir.
- A/D çevrimi tek, sürekli, tarama veya süreksiz modlarda yapılabilir.
- ADC çevrim sonucu elde edilen değer 16 bit yazmaçta sol veya sağ hizalı olarak saklanabilir.

Analog Dijital Çevirici ADC

- ADC_CR2 yazmacının ADON bitiyle ADC'ye enerji verilir.
- Çevrim SWSTART bitinin set edilmesiyle başlatılır.
- ADON biti 0 yapılarak ADC'nin enerjisi kesilir.

- Analog işlemler için ADCCLK sinyali, APB2 veri yolundan elde edilir.
- RCC_APB2ENR ile bu çevre birimdeki çevrim sinyali etkinleştirilir.
- Ön ölçekleyici ile bu sinyal varsayılan 2 olmak üzere, 2, 4, 6 veya 8'e bölünür.

Analog Dijital Çevirici ADC

- Sürekli Çevim Modu: ADC bu modda bir önceki çevrim biter bitmez yeni çevrime başlar.
- Bu mod için CONT biti 1 yapılmalıdır.

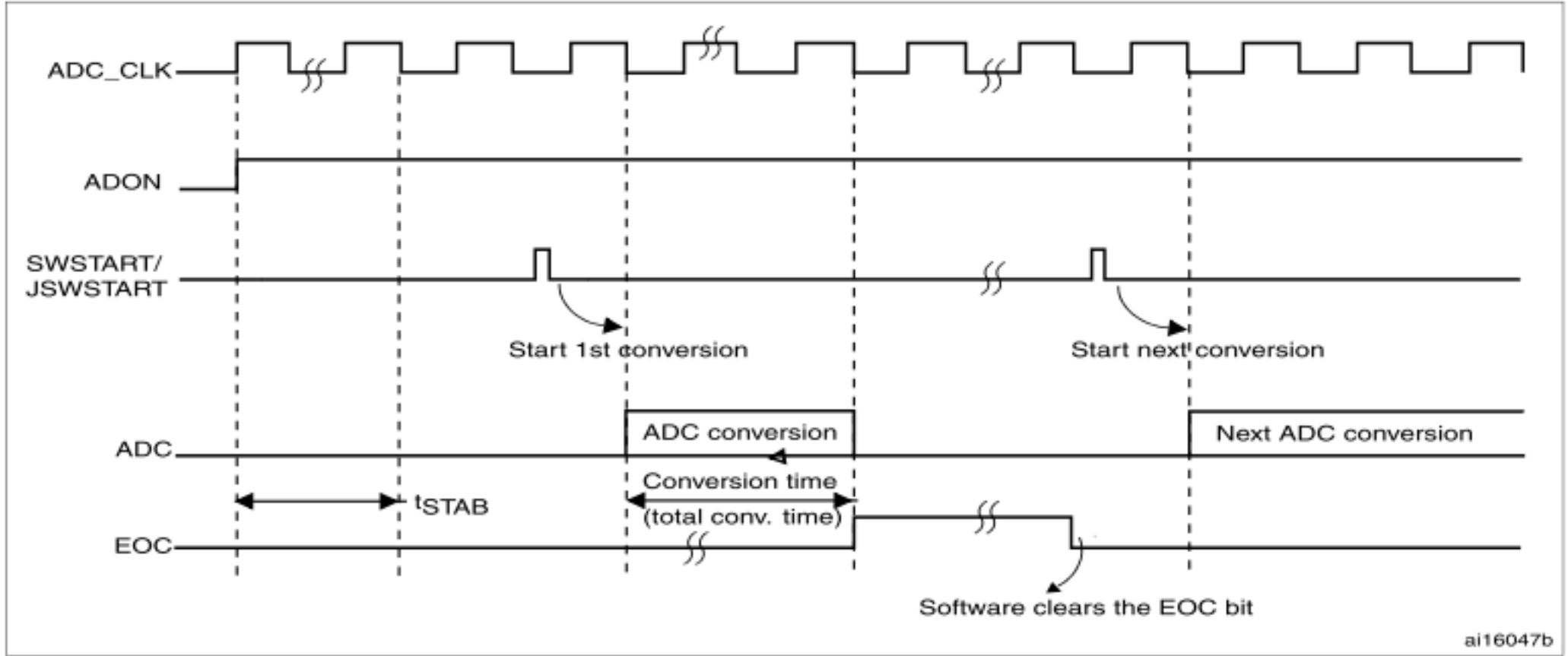
Her çevrimden sonra

- Çevrilen veri, veri yazmacında saklanır.
- EOC bayrağı set edilir.
- Eğer EOCIE biti set edilmişse bir kesme üretilir.

Analog Dijital Çevirici ADC

Zamanlama:

Figure 45. Timing diagram



Çevrime başlamadan önce t_{TSAB} kadar stabil hale gelmesi için zaman gereklidir. ADC çevrimi 15 clock sonunda biter ve EOC bayrağı set edilir.

Analog Dijital Çevirici ADC

- Scan mod ile ADC birden fazla kanaldan sırayla ADC çevrimi yapabilir.
- Tüm kanallar ADC çevrimini ADC_DR yazmacına yazar. Bundan dolayı farklı kanallardan gelen verileri DMA ile doğrudan belirli bellek bölgelerine yazmak gerekebilir. Alternatif olarak EOCS biti set ederek her bir kanalın çevrimi elde edildiğinde EOC bitinin set edilmesi sağlanabilir.
- Kaç tane kanaldan okuma yapılacağı ADC_SQR1 yazmacının L bölgesine yazılır.
- Kanallardan hangi sıra ile okuma yapılacağı ise ADC_SQR 1, 2, 3 yazmaçlarının SQ bölgelerine yazılır.

Analog Dijital Çevirici ADC

Diğer Özellikler:

- Analog watchdog: Voltajın belirli bir seviyenin üstüne çıkması veya altına inmesi durumunda AWD durum biti set edilir.
- Enjekte kanal: Enjekte tetiği oluşursa mevcut ADC çevrimi resetlenir, enjekte ADC çevrimi tek tarama modunda yapılır ve düzenli ADC çevrimi mevcut çevrim tekrar başlayarak devam eder.
- Devamsız mod: Çok fazla sayıda olmayan ardışık çeviriye ihtiyaç var ise bu mod kullanılabilir.
- ADC çevrimleri zamanlayıcılar veya EXTI kesmeleri ile harici olarak tetiklenebilir.

Analog Dijital Çevirici ADC

Örnekleme Zamanı:

- ADC değiştirilebilen sayıda ADCCLK çevriminde analog değeri örnekleyebilir.
- ADC_SMPR1 ve ADC_SMPR2 yazmaçlarındaki SMP[2:0] bitleri ile örnekleme zamanı değiştirilebilir.
- Toplam çevrim zamanı= Örnekleme zamanı + çözünürlük
- Örneğin ADCdeki yazmaçlarda çevrim sayısı ile ilgili bir ayarlama yapılmadı ise mikrodenetleyici 60 MHz frekansında çalıştığında, ADCCLK 30 MHz olur. Varsayılan örnekleme zamanı 3 ve varsayılan çözünürlük 12 olduğundan $3+12=15$ ADCCLK dolayısıyla $0.5 \mu\text{sn}$ 'de tamamlanır.

Analog Dijital Çevirici ADC

Örnekleme Zamanı:

- ADC çözünürlüğü düşürülerek çevrim süresi kısaltılabilir.
- 12 bit: $3+12=15$ ADCCLK çevrimi
- 10 bit: $3+10=13$ ADCCLK çevrimi
- 8 bit: $3+8=11$ ADCCLK çevrimi
- 6 bit: $3+6=9$ ADCCLK çevrimi

Direct Memory Access: A/D sonucu elde edilen veri işlemciye gönderilmeden DMA ünitesi ile doğrudan bellekteki hedef adresine taşınabilir.

Multi ADC: STM32F4 kartında 3 tane ADC işlemi aynı anda yapılabilir.

Analog Dijital Çevirici ADC

Sıcaklık Sensörü:

- STM32F40x cihazlarında ADC1_IN16 kanalına bağlı dahili sıcaklık sensörü bulunmaktadır.
- Sıcaklık sensörü -40 ile 125 °C arasında $\pm 1.5^{\circ}\text{C}$ hassasiyetle sıcaklı ölçümü yapabilir.

Analog Dijital Çevirici ADC

ADC status register (ADC_SR)

Address offset: 0x00

Reset value: 0x0000 0000

31	30	29	28	27	26	25	24	23	22	21	20	19	18	17	16
Reserved															
15	14	13	12	11	10	9	8	7	6	5	4	3	2	1	0
Reserved										OVR	STRT	JSTRT	JEOC	EOC	AWD
Reserved										rc_w0	rc_w0	rc_w0	rc_w0	rc_w0	rc_w0

Bit 1 **EOC**: Regular channel end of conversion

This bit is set by hardware at the end of the conversion of a regular group of channels. It is cleared by software or by reading the ADC_DR register.

0: Conversion not complete (EOCS=0), or sequence of conversions not complete (EOCS=1)

1: Conversion complete (EOCS=0), or sequence of conversions complete (EOCS=1)

Analog Dijital Çevirici ADC

ADC control register 1 (ADC_CR1)

Address offset: 0x04

Reset value: 0x0000 0000

31	30	29	28	27	26	25	24	23	22	21	20	19	18	17	16
Reserved					OVRIE	RES		AWDEN	JAWDEN	Reserved					
					rw	rw	rw	rw	rw						
15	14	13	12	11	10	9	8	7	6	5	4	3	2	1	0
DISCNUM[2:0]			JDISCEN	DISCEN	JAUTO	AWDSGL	SCAN	JEOCIE	AWDIE	EOCIE	AWDCH[4:0]				
rw	rw	rw	rw	rw	rw	rw	rw	rw	rw	rw	rw	rw	rw	rw	rw

Bits 25:24 **RES[1:0]**: Resolution

These bits are written by software to select the resolution of the conversion.

00: 12-bit (15 ADCCLK cycles)

01: 10-bit (13 ADCCLK cycles)

10: 8-bit (11 ADCCLK cycles)

11: 6-bit (9 ADCCLK cycles)

Bit 5 **EOCIE**: Interrupt enable for EOC

This bit is set and cleared by software to enable/disable the end of conversion interrupt.

0: EOC interrupt disabled

1: EOC interrupt enabled. An interrupt is generated when the EOC bit is set.

Analog Dijital Çevirici ADC

ADC control register 1 (ADC_CR1)

Address offset: 0x04

Reset value: 0x0000 0000

31	30	29	28	27	26	25	24	23	22	21	20	19	18	17	16
Reserved					OVRIE	RES		AWDEN	JAWDEN	Reserved					
					rw	rw	rw	rw	rw						
15	14	13	12	11	10	9	8	7	6	5	4	3	2	1	0
DISCNUM[2:0]			JDISCEN	DISCEN	JAUTO	AWDSSL	SCAN	JEOCIE	AWDIE	EOCIE	AWDCH[4:0]				
rw	rw	rw	rw	rw	rw	rw	rw	rw	rw	rw	rw	rw	rw	rw	rw

Bit 8 **SCAN**: Scan mode

This bit is set and cleared by software to enable/disable the Scan mode. In Scan mode, the inputs selected through the ADC_SQRx or ADC_JSQRx registers are converted.

0: Scan mode disabled

1: Scan mode enabled

Note: An EOC interrupt is generated if the EOCIE bit is set:

- At the end of each regular group sequence if the EOCS bit is cleared to 0
- At the end of each regular channel conversion if the EOCS bit is set to 1

ADC control register 2 (ADC_CR2) tal Çevirici ADC

Address offset: 0x08

Reset value: 0x0000 0000

31	30	29	28	27	26	25	24	23	22	21	20	19	18	17	16
reserved	SWST ART	EXTEN		EXTSEL[3:0]				reserved	JSWST ART	JEXTEN		JEXTSEL[3:0]			
	rw	rw	rw	rw	rw	rw	rw		rw	rw	rw	rw	rw	rw	rw
15	14	13	12	11	10	9	8	7	6	5	4	3	2	1	0
reserved				ALIGN	EOCS	DDS	DMA	Reserved						CONT	ADON
				rw	rw	rw	rw							rw	rw

Bit 30 **SWSTART**: Start conversion of regular channels

This bit is set by software to start conversion and cleared by hardware as soon as the conversion starts.

0: Reset state

1: Starts conversion of regular channels

Note: This bit can be set only when ADON = 1 otherwise no conversion is launched.

Bit 11 **ALIGN**: Data alignment

This bit is set and cleared by software. Refer to [Figure 48](#) and [Figure 49](#).

0: Right alignment

1: Left alignment

ADC control register 2 (ADC_CR2) tal Çevirici ADC

Address offset: 0x08

Reset value: 0x0000 0000

31	30	29	28	27	26	25	24	23	22	21	20	19	18	17	16
reserved	SWST ART	EXTEN		EXTSEL[3:0]				reserved	JSWST ART	JEXTEN		JEXTSEL[3:0]			
	rw	rw	rw	rw	rw	rw	rw		rw	rw	rw	rw	rw	rw	rw
15	14	13	12	11	10	9	8	7	6	5	4	3	2	1	0
reserved				ALIGN	EOCS	DDS	DMA	Reserved						CONT	ADON
				rw	rw	rw	rw							rw	rw

Bit 10 **EOCS**: End of conversion selection

This bit is set and cleared by software.

0: The EOC bit is set at the end of each sequence of regular conversions. Overrun detection is enabled only if DMA=1.

1: The EOC bit is set at the end of each regular conversion. Overrun detection is enabled.

Bit 1 **CONT**: Continuous conversion

This bit is set and cleared by software. If it is set, conversion takes place continuously until it is cleared.

0: Single conversion mode

1: Continuous conversion mode

Bit 0 **ADON**: A/D Converter ON / OFF

This bit is set and cleared by software.

Note: 0: Disable ADC conversion and go to power down mode

1: Enable ADC

Analog Dijital Çevirici ADC

ADC sample time register 1 (ADC_SMPR1)

Address offset: 0x0C

Reset value: 0x0000 0000

31	30	29	28	27	26	25	24	23	22	21	20	19	18	17	16
Reserved					SMP18[2:0]			SMP17[2:0]			SMP16[2:0]			SMP15[2:1]	
					rw	rw	rw	rw	rw	rw	rw	rw	rw	rw	rw
15	14	13	12	11	10	9	8	7	6	5	4	3	2	1	0
SMP15_0	SMP14[2:0]			SMP13[2:0]			SMP12[2:0]			SMP11[2:0]			SMP10[2:0]		
rw	rw	rw	rw	rw	rw	rw	rw	rw	rw	rw	rw	rw	rw	rw	rw

Bits 26:0 **SMPx[2:0]**: Channel x sampling time selection

These bits are written by software to select the sampling time individually for each channel.

During sampling cycles, the channel selection bits must remain unchanged.

- Note:
- 000: 3 cycles
 - 001: 15 cycles
 - 010: 28 cycles
 - 011: 56 cycles
 - 100: 84 cycles
 - 101: 112 cycles
 - 110: 144 cycles
 - 111: 480 cycles

Analog Dijital Çevirici ADC

ADC regular sequence register 1 (ADC_SQR1)

Address offset: 0x2C

Reset value: 0x0000 0000

31	30	29	28	27	26	25	24	23	22	21	20	19	18	17	16
Reserved								L[3:0]				SQ16[4:1]			
								rw	rw	rw	rw	rw	rw	rw	rw
15	14	13	12	11	10	9	8	7	6	5	4	3	2	1	0
SQ16_0	SQ15[4:0]					SQ14[4:0]					SQ13[4:0]				
rw	rw	rw	rw	rw	rw	rw	rw				rw	rw	rw	rw	rw

L[3:0]: Regular channel sequence length

These bits are written by software to define the total number of conversions in the regular channel conversion sequence.

0000: 1 conversion

0001: 2 conversions

...

1111: 16 conversions

SQ16[4:0]: 16th conversion in regular sequence

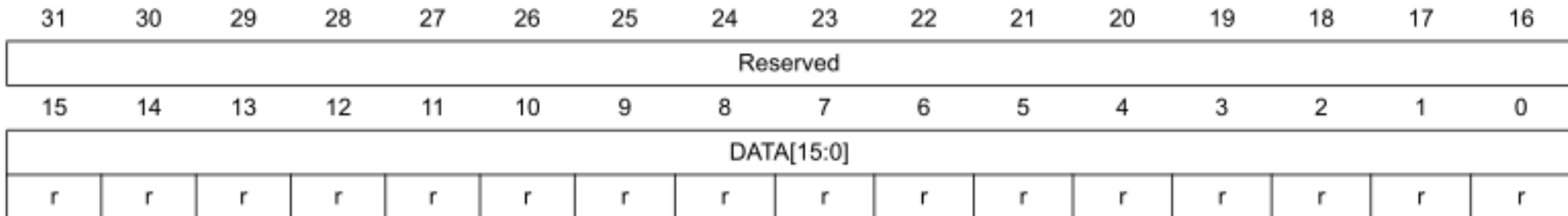
These bits are written by software with the channel number (0..18) assigned as the 16th in the conversion sequence.

Analog Dijital Çevirici ADC

ADC regular data register (ADC_DR)

Address offset: 0x4C

Reset value: 0x0000 0000



Bits 15:0 **DATA[15:0]**: Regular data

These bits are read-only. They contain the conversion result from the regular channels. The data are left- or right-aligned as shown in [Figure 48](#) and [Figure 49](#).

Analog Dijital Çevirici ADC

ADC common control register (ADC_CCR)

Address offset: 0x04 (this offset address is relative to ADC1 base address + 0x300)

Reset value: 0x0000 0000

31	30	29	28	27	26	25	24	23	22	21	20	19	18	17	16	
Reserved								TSVREFE	VBATE	Reserved					ADCPRE	
								rw	rw						rw	rw
15	14	13	12	11	10	9	8	7	6	5	4	3	2	1	0	
DMA[1:0]		DDS	Res.	DELAY[3:0]				Reserved			MULTI[4:0]					
rw	rw	rw		rw	rw	rw	rw				rw	rw	rw	rw	rw	

Bits 17:16 **ADCPRE**: ADC prescaler

Set and cleared by software to select the frequency of the clock to the ADC. The clock is common for all the ADCs.

Note: 00: PCLK2 divided by 2
01: PCLK2 divided by 4
10: PCLK2 divided by 6
11: PCLK2 divided by 8